



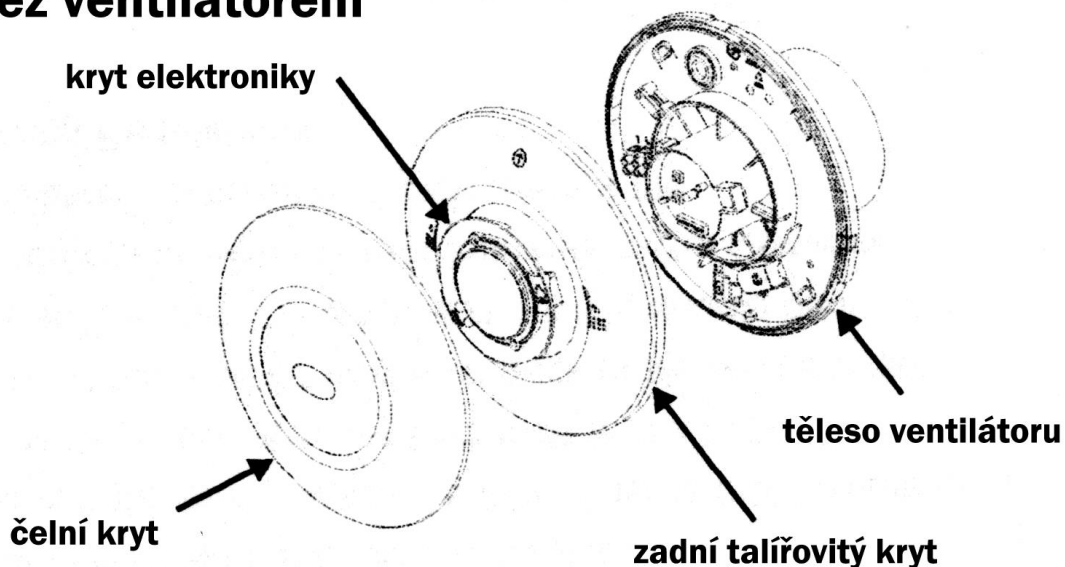
Kontinuální větrání

Návod k instalaci, údržbě a použití

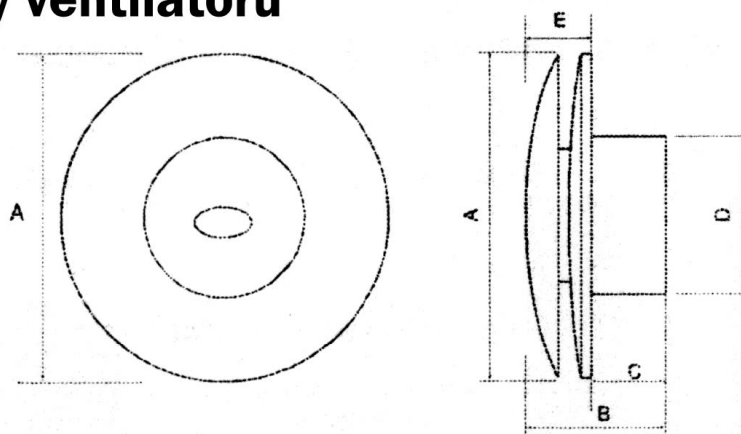


iCONSTANT T – obj.č.72206
iCONSTANT H – obj.č. 72207

Řez ventilátorem



Rozměry ventilátoru

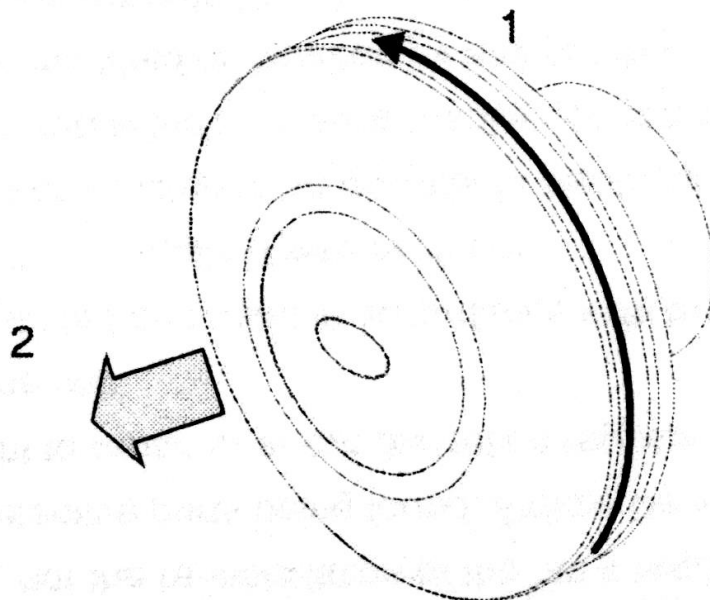


Model	A	B	C	D	E
iCONstant	197	120	70	100	50

iCONstant se nabízí ve dvou provedeních: s časový doběhem a vlhkostní čidlem včetně časového doběhu. Je určen především k řešení problému vlhkých místností. Při instalaci lze nastavit uživatelsky 3 hodnoty průtoku (22, 29 nebo 47 m³/hod). Do režimu Boost lze přepnout ventilátor manuálně integrovaným provázkem nebo externím vypínačem, případně se ventilátor přepne sám (verze s integrovaným vlhkostním čidlem – HT verze). iCONstant lze instalovat do zóny 1 nebo 2.

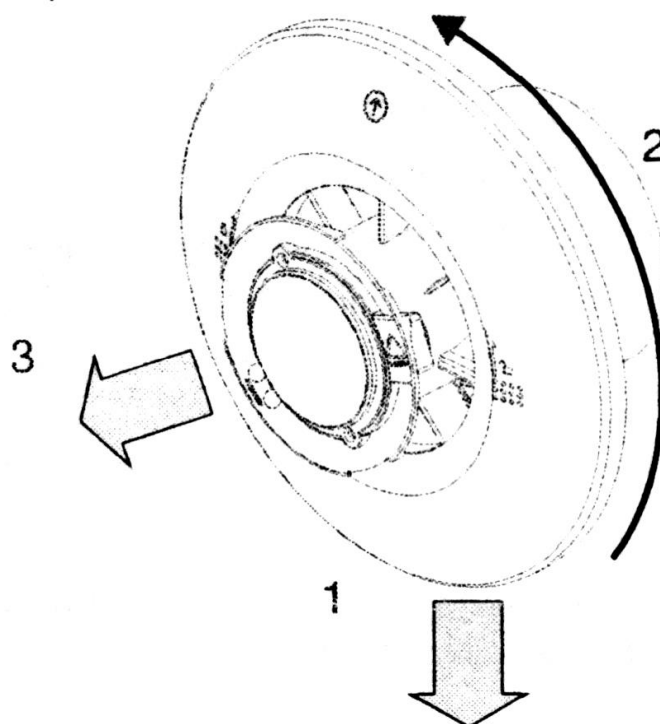
Instalace

Sejměte čelní kryt (otočením krytu proti směru hodinových ručiček)



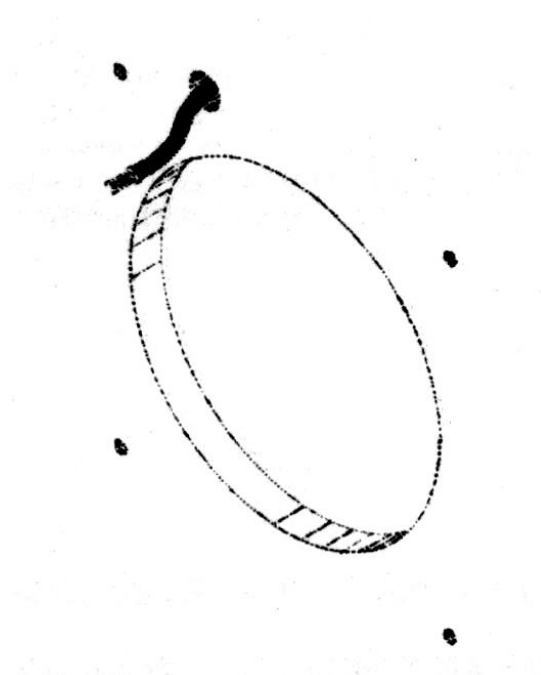
Sejměte zadní kryt ventilátoru

1. Vyšroubujte pojistný šroubek ve spodní části ventilátoru
2. Pootočte krytem proti směru hodinových ručiček
3. Odejměte kryt



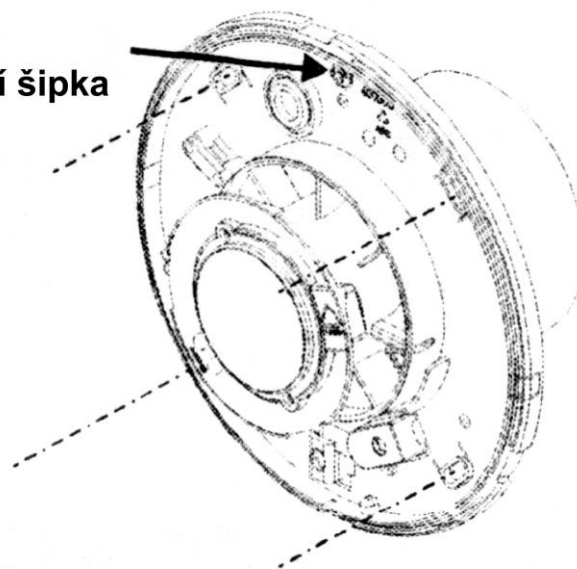
Příprava místa montáže (stěna nebo strop)

Použijte přiložený vzor, označte a vyvrtejte potřebné otvory včetně otvoru D100mm a otvoru pro přívodní napájecí vodič. Hmoždinky jsou přiloženy u ventilátoru.



Při montáži dbejte na správnou polohu ventilátoru s ohledem na přívodní vodič (do otvoru vložte gumovou průchodku). Vertikální polohu určuje pomocná šipka ventilátoru. Upevněte ventilátor pomocí 4 šroubů (hmoždinek).

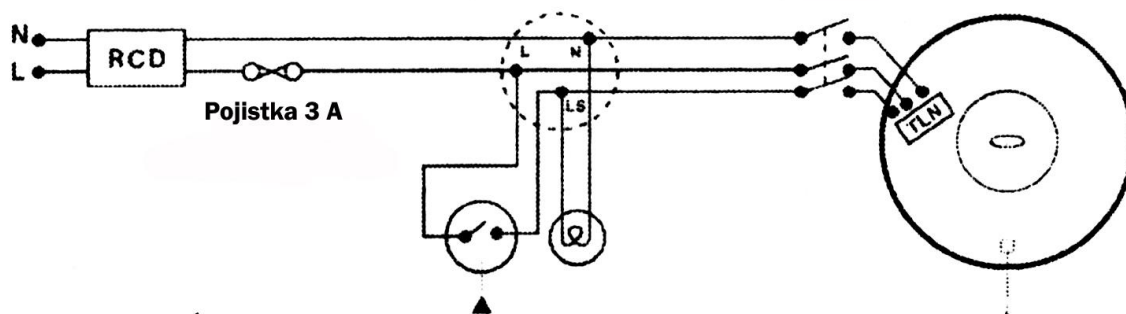
Pomocná ukazovací šipka



Elektrické připojení

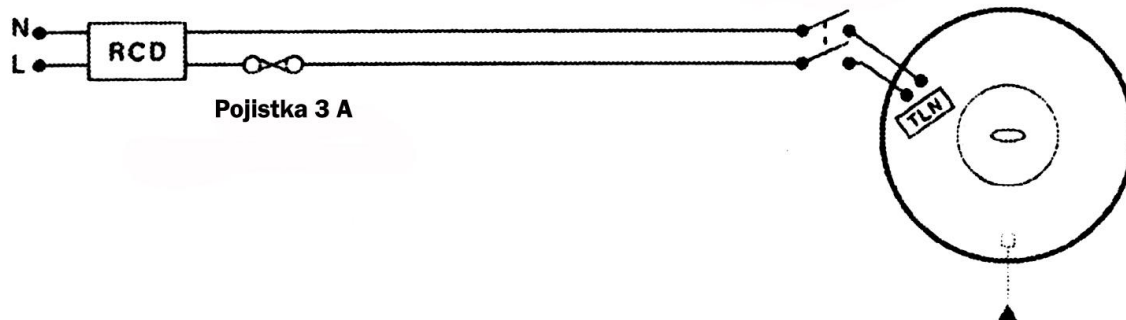
s externím
vypínačem

N - nulák
L - fáze
T - pomocná fáze



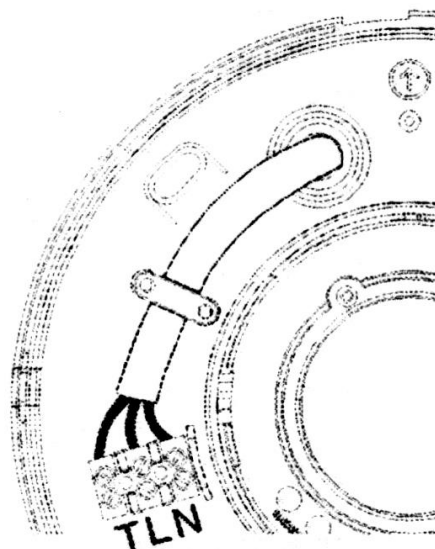
bez externího
vypínače

N - nulák
L - fáze



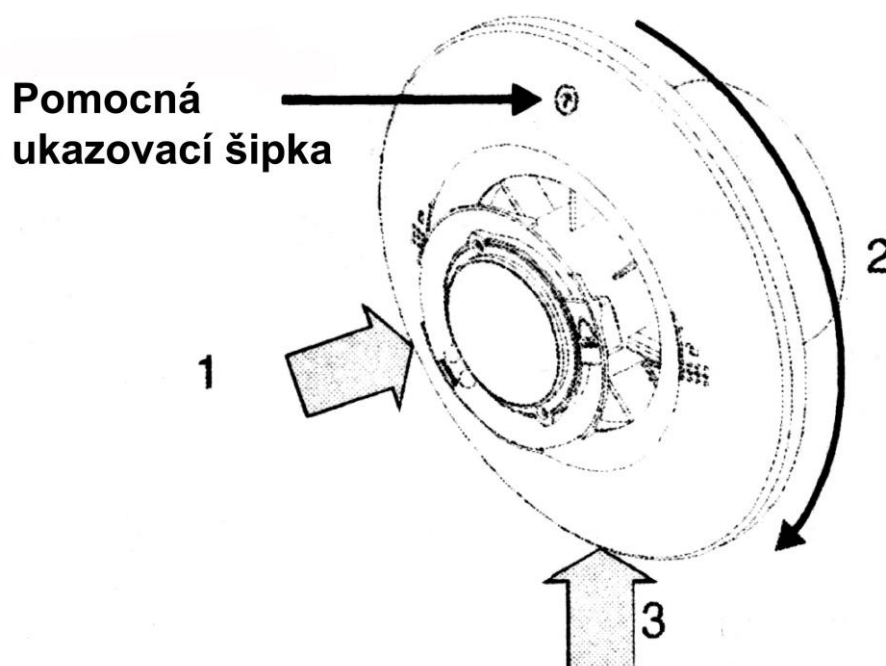
Ventilátor musí být zapojen podle platných předpisů v ČR. ICONstant vyžaduje napájení 90-264V 50/60 Hz, má dvojitou izolaci a krytí IPX5 a lze je tudíž namontovat do zóny 2 i 1.

Upevněte a dotáhněte všechny přívodní vodiče (L-fáze, N-nulák, T-pomocná fáze – pokud je použit externí vypínač). Zajistěte přívodní kabel svorkovnicí, tak aby nemohlo dojít k jeho samovolnému vytažení.



Připevněte zpět zadní kryt ventilátoru.

- 1.umístěte kryt před tělo ventilátoru
- 2.pootočte krytem po směru hodinových ručiček (dbejte v potaz na pomocnou šipku ventilátoru)
- 3.zajistěte kryt pomocí fixačního šroubku

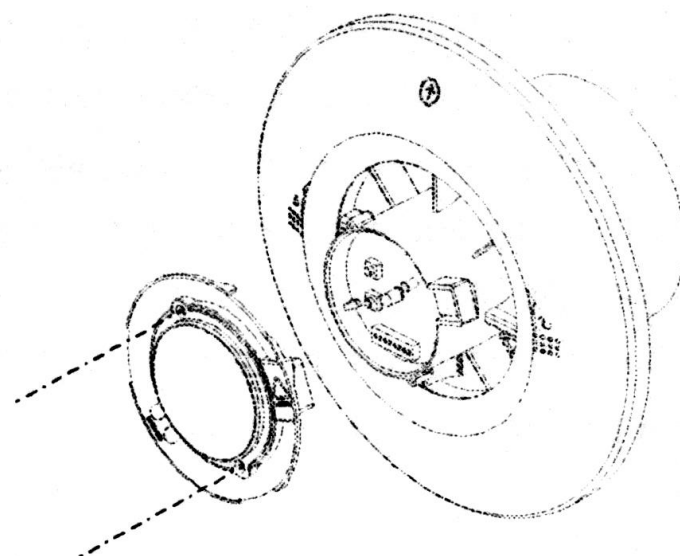


Přístup k elektronice

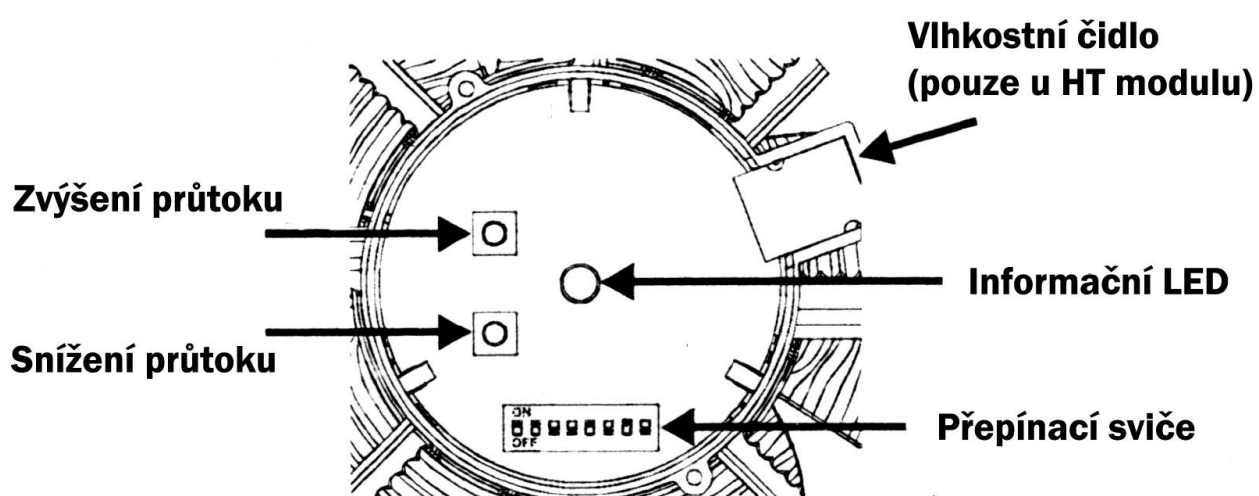
Sejměte víčko elektroniky

1. vyšroubujte 2 šroubky na víčku

2. sejměte víčko



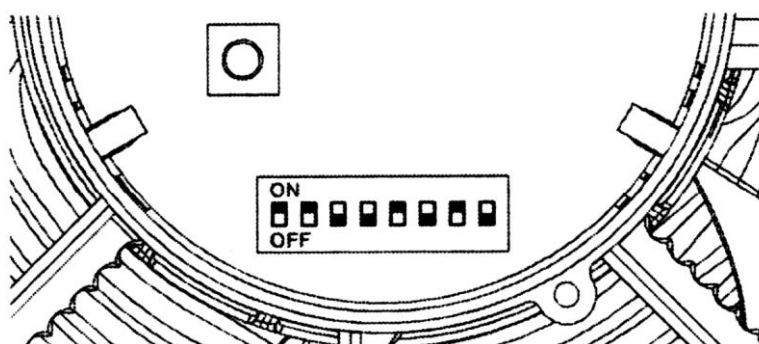
Popis elektronického ovládání iCONstant



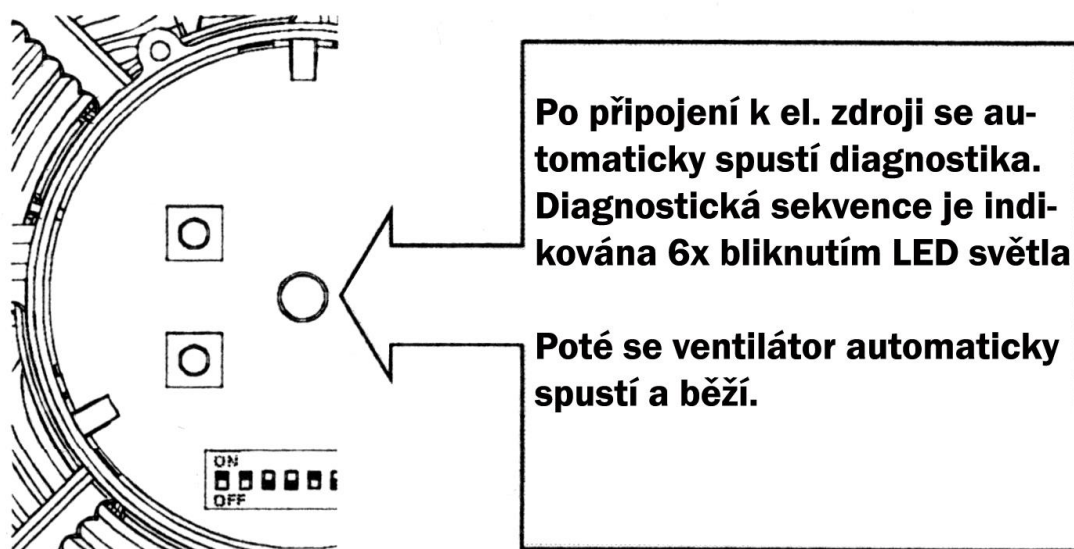
Nastavení přepínacích svičů

Function		1	2	3	4	5	6	7	8
Delayed start	0 seconds	OFF							
Delayed start	2 minutes	ON							
Timer	2 mins		OFF	OFF					
Timer	15 mins		OFF	ON					
Timer	30 mins		ON	OFF					
Timer	45 mins		ON	ON					
Humidity	50-60%				OFF	OFF			
Humidity	60-70%				OFF	ON			
Humidity	70-80%				ON	OFF			
Humidity	80-90%				ON	ON			
Flow rate	OFF						OFF	OFF	
Flow rate	6 L/s						OFF	ON	
Flow rate	8 L/s						ON	OFF	
Flow rate	13 L/s						ON	ON	
Flow sensor	ON								ON
Flow sensor	OFF								OFF

Tovární nastavení svičů je v tabulce označeno šedou barvou.

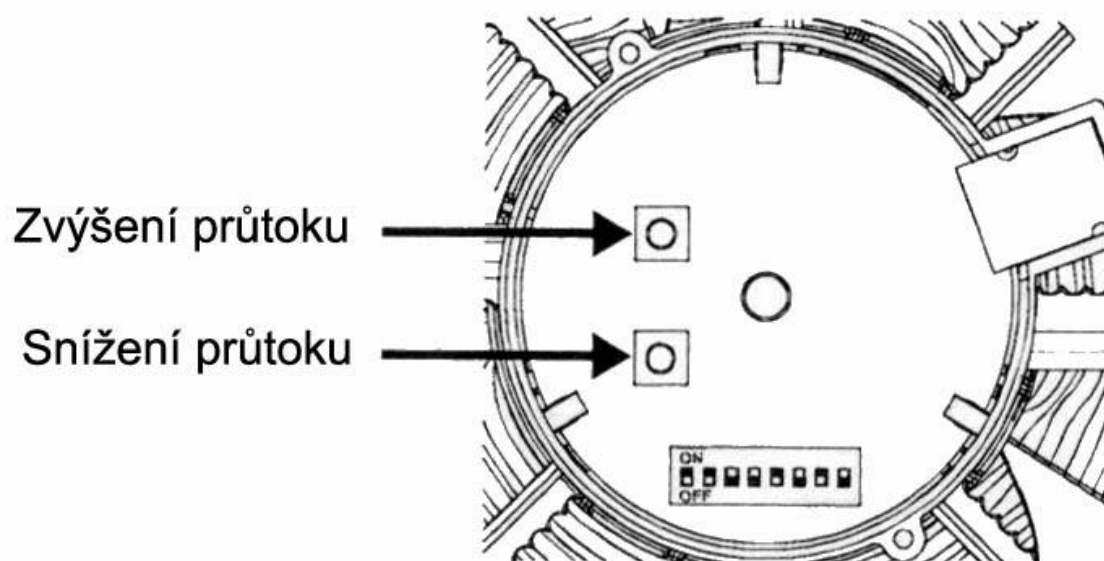


Startovací diagnostická sekvence



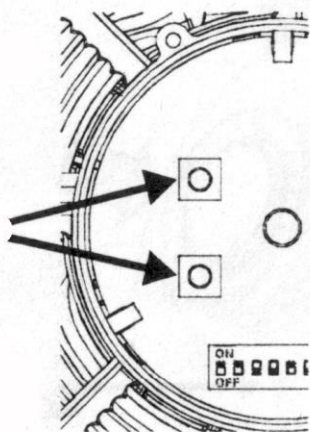
Jiné nastavení

Pokud máte požadavek na jiné než tovární nastavení průtoku, lze to učinit pomocí dvou tlačítek (zvýšení nebo snížení)

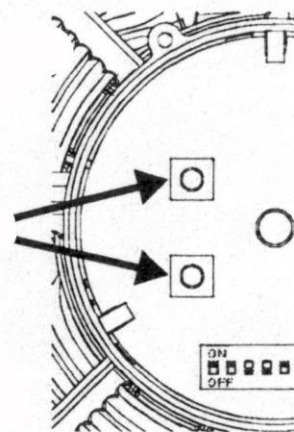


Uložte novou hodnotu průtoku

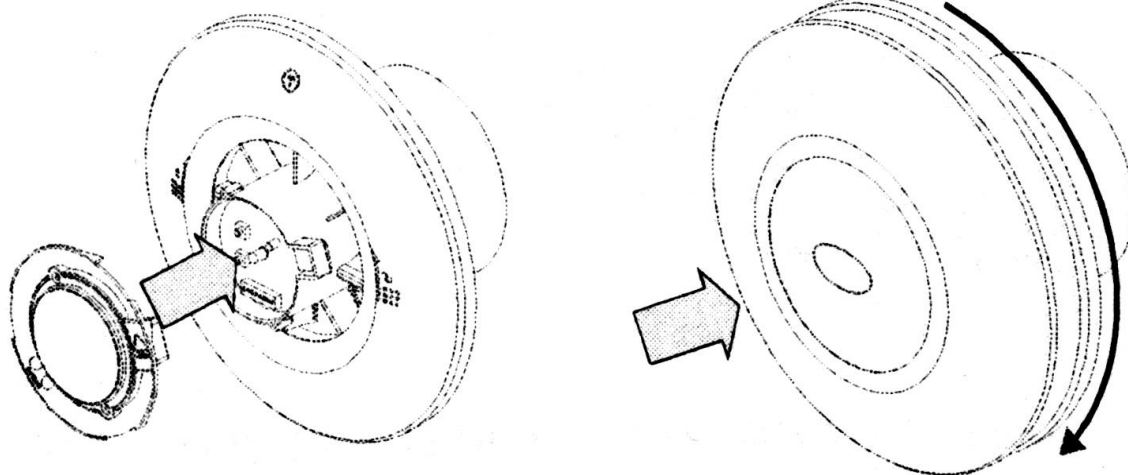
Současně stiskněte a přidržte po dobu 5 vteřin. LED jednou zabliká jako znamení potvrzení změny nastavení.

**Přenastavte vybrané sviče objemového průtoku**

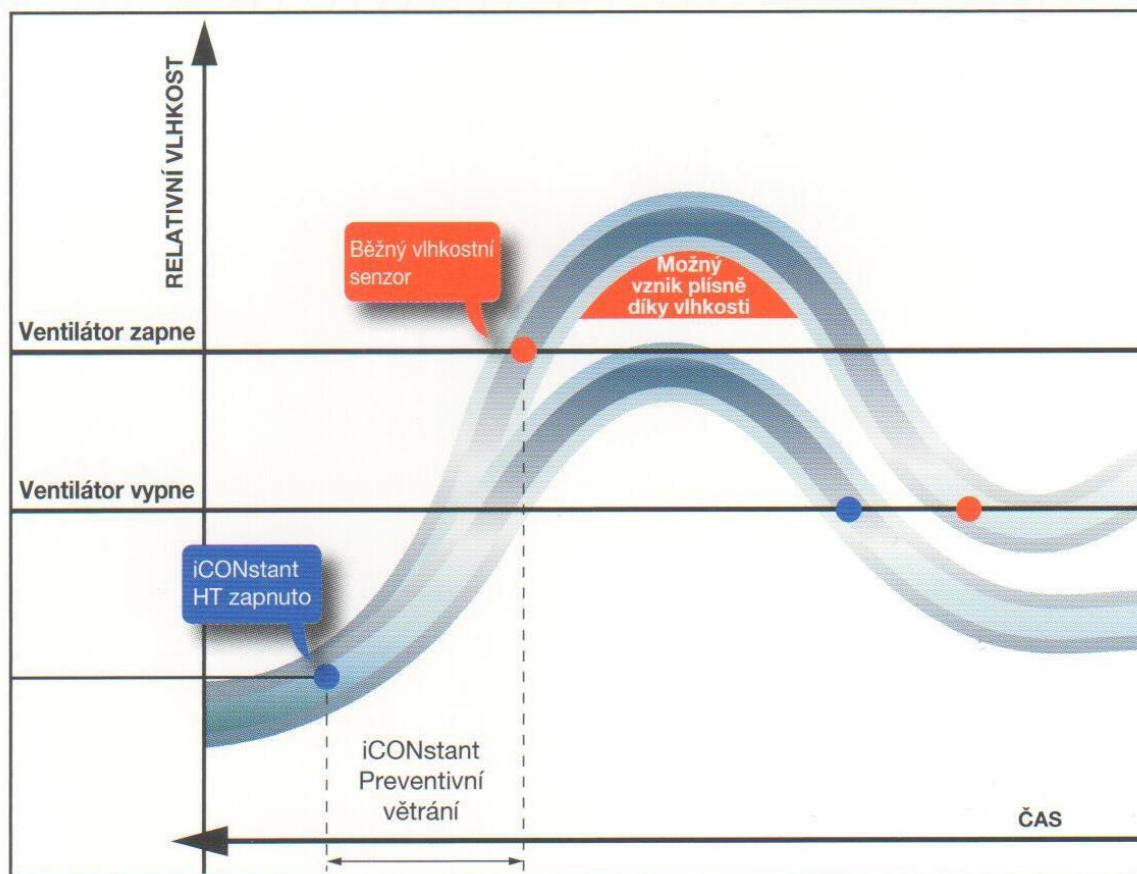
Současně stiskněte a přidržte po dobu 10 vteřin. LED dvakrát zabliká jako znamení potvrzení změny nastavení.



Vložte zpět víčko elektroniky a zajistěte jej 2 šroubky. Zkontrolujte chod ventilátoru. Pokud LED stále svítí, zkontrolujte, zda někde nedrhně oběžné kolo ventilátoru. Vraťte zpět čelní víko ventilátoru.



Funkce vlhkostní čidla



Díky inteligentnímu senzoru, jenž rozpoznává náhlé změny relativní vlhkosti, dojde k aktivaci režimu Boost ještě předtím, než bude překročena Vámi nastavená mezní hodnota, čímž bude zahájeno “preventivní” větrání. Do normálního režimu se ventilátor navrátí ihned, jakmile se hodnota měřené vlhkosti přiblíží zpět k hranici nastaveného rozmezí. Tovární nastavení vlhkosti je na hodnotu (70-80 r.v.). Pozn.: Pokud bude např. v letním období venku vysoká vlhkost, doporučujeme změnit nastavení hodnoty vlhkosti a tak zabránit příliš dlouhému boost režimu.

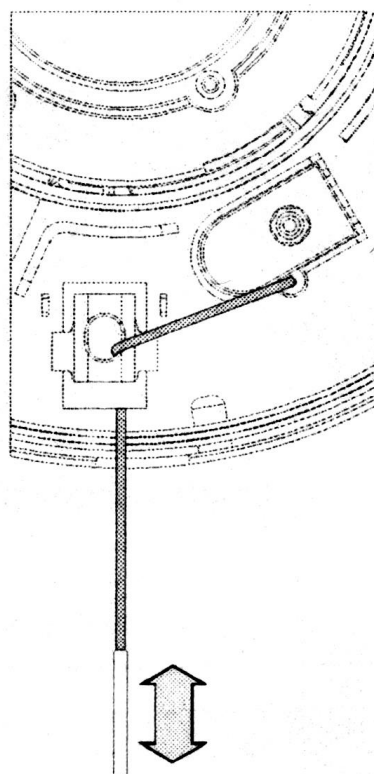
Aktivace režimu Boost

Režim se aktivuje provázkem (nebo externím vypínačem) a to následovně vzhledem k nastavenému nominálnímu průtoku (pomocí svičů)

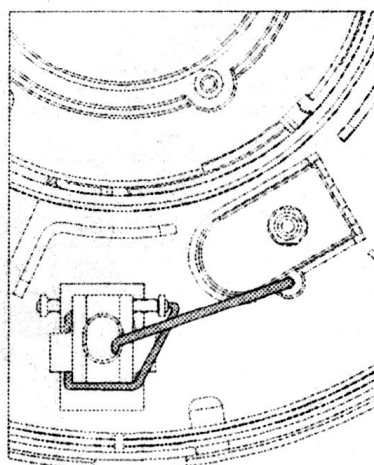
z 22 m³/hod na 29 m³/hod

z 29 m³/hod na 47 m³/hod

z 47 m³/hod na 72 m³/hod



Pokud nebude provázkový spínač využívat (externí vypínač) můžete je schovat do prostoru pod víko ventilator (viz obrázek)

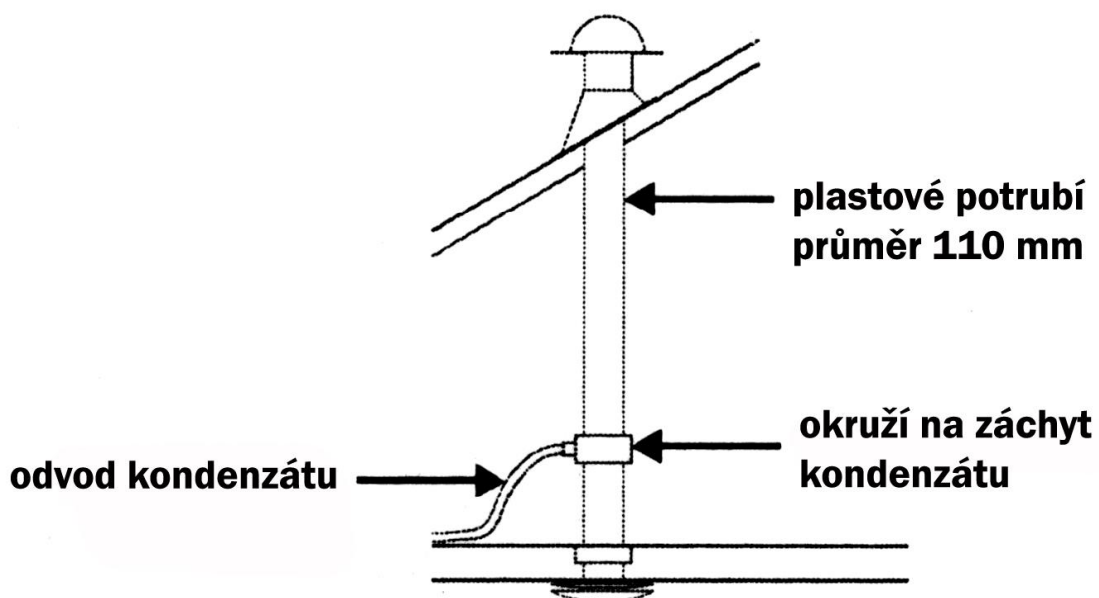


Zpožděný start

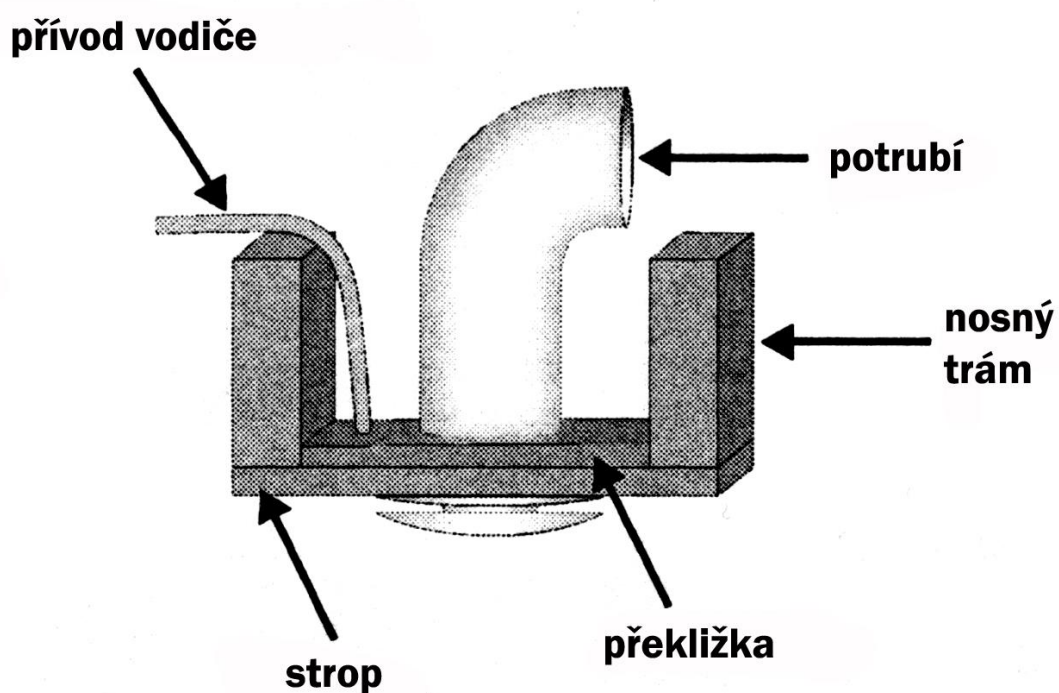
Funkce nastavení zpožděného startu (pomocí svičů) je aktivní pouze když máte zapojení s externím vypínačem

Praktické rady

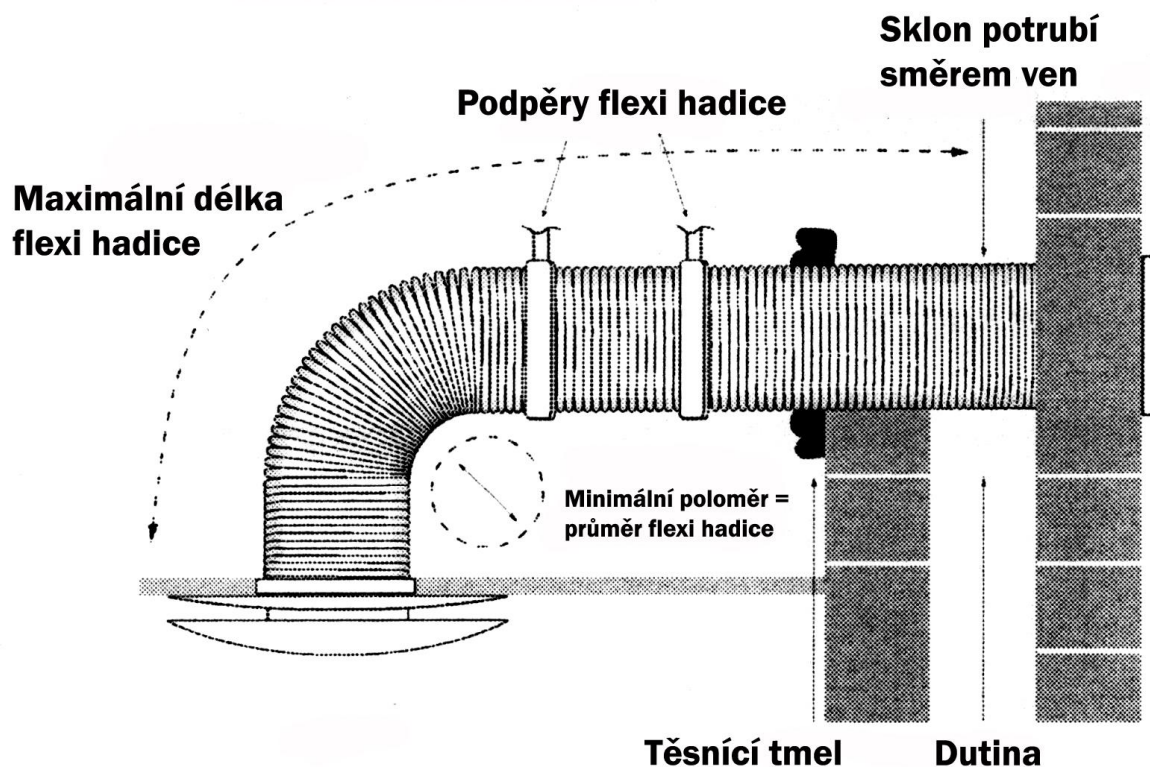
Nástropní montáž



Zvláště při stropní montáži a riziku vzniku kondenzátu doporučujeme instalovat na odtahové potrubí okružní na záchyt kondenzátu. Umístění je jasně patrné z obrázku.



Instalace s flexi hadicí



Při použití flexi-hadic na místo potrubí dbejte vždy na to, aby nedocházelo ke zmáčknutí (skřípnutí) odtahové hadice. Zvláště při ohybech (viz obrázek). Nevhodnou montáží můžete úplně znehodnotit správnost větrání dané místnosti a funkci ventilátoru.

Údržba

Vždy odpojte ventilátor od napájení, pokud se chystáte provést jakýkoliv zásah do něj, jeho nastavení atd resp. před sejmutím čelního víka iCONstant. Pokud bude provedena instalace dle tohoto návodu, bude ventilátor bezpečný.

Čištění

Externí části ventilátoru můžete otřít suchým hadříkem. Nepoužívejte chemická domácí čistidla s abrasivy. Vždy musíte vypnout ventilator, pokud provádíte čištění. Nikdy nepoužívejte myčku (nekládejte ventilator do myčky).

Normy a předpisy

Jako dovozci ujišťujeme, že výrobce firma Airflow Developments Ltd, vydala prohlášení o shodě na ventilátory iCONstant. Výrobce I dovozce jsou certifikováni podle ISO9001.

Záruka

Na tento výrobek je poskytována záruka 3 roky od jeho prodeje uživateli. Záruka zaniká během záruční doby, provede-li uživatel na ventilátoru nedovolené úpravy nebo byl-li ventilator používán v rozporu s technickými podmínkami (návod k obsluze). Zjistí-li uživatel závadu během jeho záruční doby, uplatní reklamaci u organizace, která ventilator dodala. Reklamace bez přiloženého nákupního dokladu nebude uznána.

Záruka se nevztahuje

Airflow nenes odpovědnost za ztráty, poranění a jiné způsobitelné škody v souvislosti s nevhodným použitím ventilátoru iCONstant (nesprávná instalace, nedodržení tohoto návodu apod.)

Likvidace

Nevyhazujte ventilator do běžného odpadu. Prosím recyklujte jej podle předpisů v ČR.

Poznámky:

Manufacturer

AIRFLOW DEVELOPMENTS Limited
Aidelle House, Lancaster Road
Cressex Business Park
High Wycombe
Buckinghamshire
HP12 3QP
United Kingdom

Tel: +44 (0) 1494 525252
Fax: +44 (0) 1494 461073
Email: info@airflow.com
Web: airflow.com

Czech Republic

AIRFLOW LUFTECHNIK GmbH
o.s. Praha
Hostýnská 520
108 00 Praha 10
Malešice
Czech Republic

Tel: +42 (0) 274 772 230
Fax: +42 (0) 274 772 370
Email: info@airflow.cz
Web: airflow.cz

Germany

AIRFLOW LUFTECHNIK GmbH
Postfach 1208
D-53349 Rheinbach
Germany

Tel: +49 (0) 222 69205 0
Fax: +49 (0) 222 69205 11
Email: info@airflow.de
Web: airflow.de

AIRFLOW DEVELOPMENTS Limited reserve the right in the interest of continuous development to alter any or all specifications without prior notice.