

AIRFLOW™

iCON™ Ventilátory pro domácnost na stejnosměrné napětí iCON eco S (12 V DC)

Návod k montáži a používání



iCON™ eco



Modely řady 12 V DC:

iCON eco15S – 72191

iCON eco30S – 72192



Ventilátory pro domácnost 12 V DC - iCON eco S

Montáž, údržba a používání

Ventilátory iCON eco S se dodávají ve dvou velikostech a montují se do zdi nebo stropu. Každý typ vyžaduje vhodný otvor ve zdi nebo stropu, ze kterého vede vývod ven. Vnější otvor by měl být zakryt vhodnou vnější mřížkou, kterou lze objednat samostatně od firmy Airflow Praha.

Modely iCON eco S

Model iCON eco15S – 100 mm axiální ventilátor o maximální kapacitě 21,9 l/s

Model iCON eco30S – 100 mm kombinovaný ventilátor o maximální kapacitě 34,25 l/s

Ventilátory řady iCON eco S lze použít jako samostatné odtahové ventilátory napájené transformátorem SELV, a to buď zapojené na dálkový spínač, nebo je lze vybavit vnitřním řídicím modulem, na kterém lze nastavit různé hodnoty času, vlhkosti, pohybového čidla, tahacího lanka nebo jejich kombinace. Volitelné moduly se dodávají samostatně a lze je instalovat při montáži nebo dodatečně.

Ventilátory iCON eco S mají pouzdra s krytím IP X4 a dvojitou izolaci a jsou vhodné k montáži v zónách 1 nebo 2 v koupelnách, toaletách, kuchyních, užitkových místnostech a ve sprchových koutech dle definice v odst. 701 normy BS7161:2008 (předpisy pro zapojení – IEEE Wiring Regulations, 17. vydání). Modely iCON eco S rovněž splňují stavební předpisy – schválený dokument F. Ventilátor nesmí být umístěn blízko přímých zdrojů tepla, například sálajících topidel, nebo v místech, kde teplota může překročit 40°C.

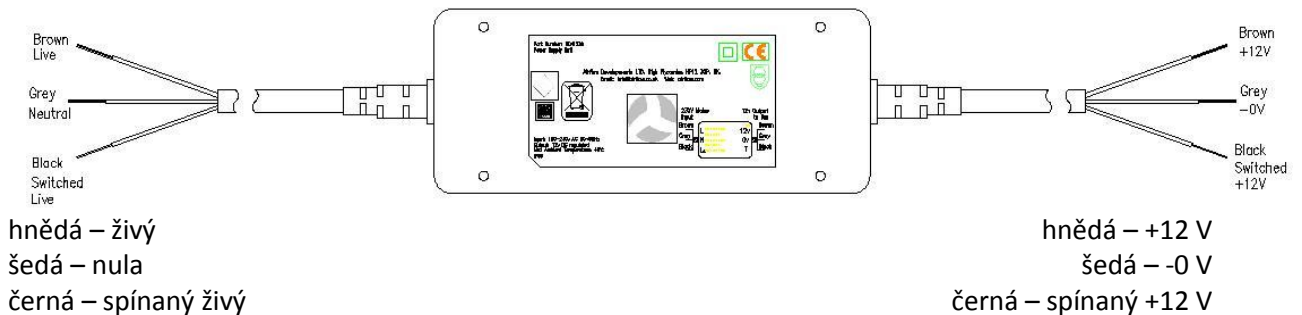
Transformátor, který se dodává s ventilátorem, musí být umístěn mimo zónu 0, 1 a 2. Většinou se montuje mimo místnost.

Zdroj iCON eco má resetovací ochranu proti přetížení a zkratu. Každý zdroj se zapojuje přes 3 A externí pojistku. Zdroj k modelu eco S má LED indikátor, který indikuje zapnutý stav přístroje a správnou funkci. Transformátor vyžaduje jednofázový zdroj 230 V 50 Hz a pro ventilátory iCON eco SELV dává výstup 12 V DC. Jde o zařízení třídy II. BS EN 60417.

Poznámka: spínače ventilátorů je třeba volit a umístit v souladu s normou BS7161:2008. Veškeré elektrické zapojení musí provádět autorizovaný elektrikář podle příslušných předpisů (v UK část P stavebního zákona) a podle nejnovějších norem IEEE nebo ekvivalentu v příslušné zemi. Transformátor a ventilátor před otevřením krytu vždy odpojte od napájecího zdroje.

Montáž

Napájecí zdroj iCON eco S



Napájecí zdroj iCON eco S nevyžaduje rozebírání a měl by jej zapojit kvalifikovaný elektrikář podle normy BS7161:2008 (zapojení vodičů dle IEEE 17. vydání). Maximální vzdálenost vodiče mezi zdrojem a ventilátorem by neměla překročit 5 m při průřezu vodiče 1,5 mm².

Ventilátor

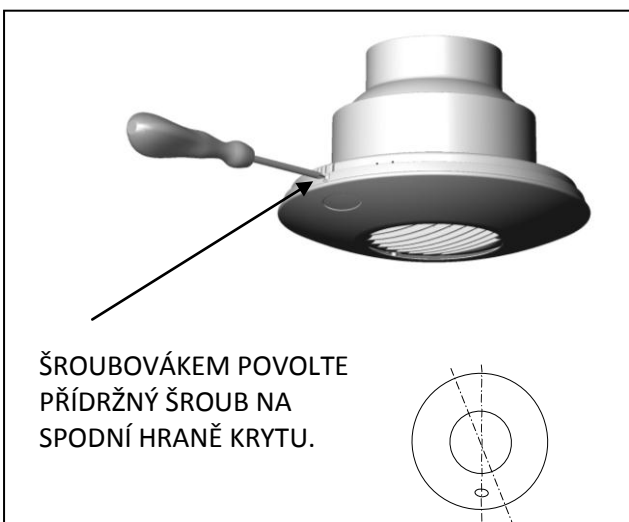
Modely iCON eco S lze zapustit do stěny nebo stropu. Pro montáž na povrch se dodává k modelu iCON eco30S montážní obruba.

Doporučujeme nainstalovat okruží na záchyt kondenzátu!

Je třeba zajistit volné otáčení lopatek ventilátoru. Spoje ohebných vývodů nesmí být příliš těsně nasazeny na výstupní otvor ventilátoru. Aby se nesnižoval výkon ventilátoru, u všech montáží, kde dochází k ohybům tubic, by se měla používat přetlaková kolena.



Demontáž čelního krytu



Čelní kryt ventilátoru iCON eco S má bajonetový uzávěr. Kryt se demontuje tak, že šroubovákem povolíte přídržný šroub na spodní hraně krytu, pootočíte krytem o několik stupňů proti směru hodinových ručiček a sejmete jej. Nasazení probíhá v obráceném pořadí.

Zapuštění ventilátorů iCON eco S do zdi

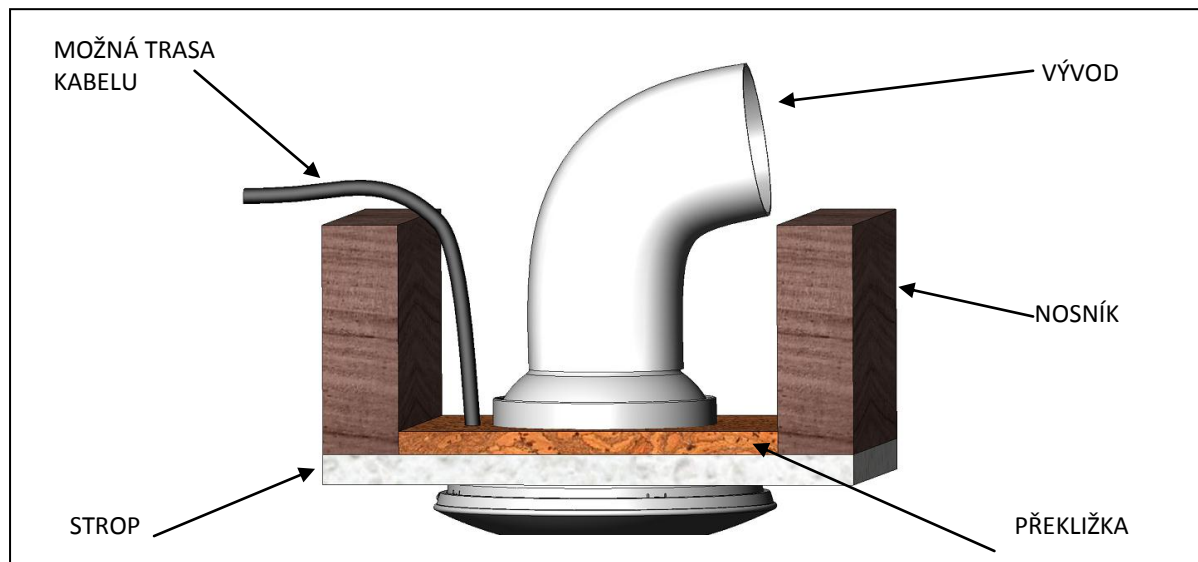
Ventilátor iCON eco15S vyžaduje otvor o průměru 110 mm ve zdi, na který je napojený vývod o vnitřním průměru 100 mm. Ventilátor iCON eco30S vyžaduje

otvor o průměru 110 mm ve zdi proti průměru 160 mm vyvrtanému do hloubky 75 mm. Na otvor o průměru 110 mm se napojí vývod o vnitřním průměru 100 mm.

Povrchová montáž ventilátorů iCON eco S

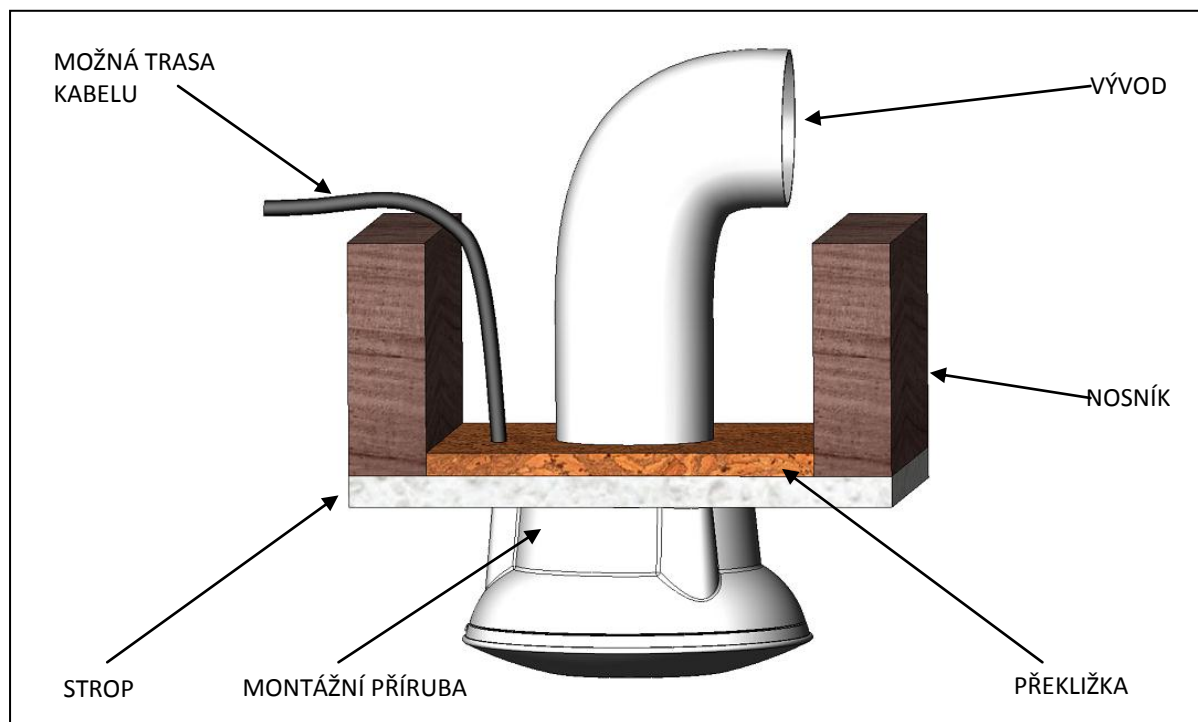
Při povrchové montáži ventilátoru iCON eco30S se použije dodávaná montážní obruba. Ventilátor iCON eco30S vyžaduje otvor o průměru 110 mm ve zdi, na který je napojený vývod o vnitřním průměru 100 mm.

Zapuštění ventilátorů iCON eco S do stropu



Při zapuštění ventilátorů do stropu je třeba mezi nosníky stropu namontovat překližkovou výztuhu o tloušťce nejméně 18 mm. Ventilátory se nemontují do nevyztuženého sádkartonu. Ventilátor iCON eco15S vyžaduje otvor o průměru 110 mm ve stropu. Ventilátor se montuje dodávanými šrouby skrz sádkarton do výztuhy. Ventilátor iCON eco30S vyžaduje otvor o průměru 160 mm ve stropu. Ventilátor se montuje dodávanými šrouby skrz sádkarton do výztuhy.

Povrchová montáž ventilátorů iCON eco S do stropu



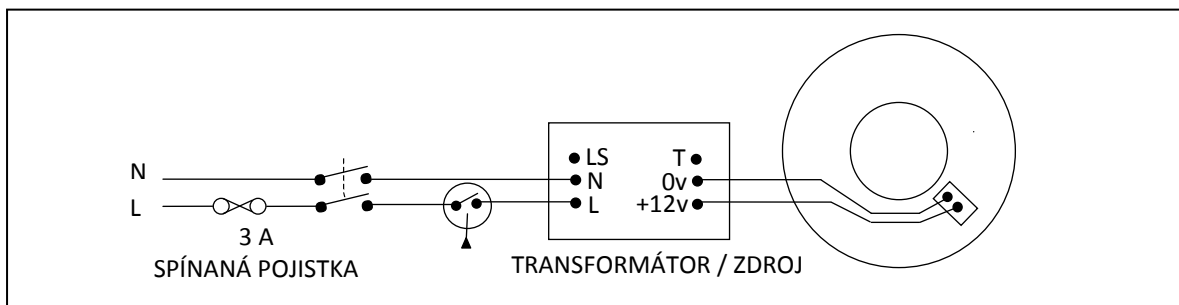
Při povrchové montáži ventilátoru iCON eco30S se použije dodávaná montážní obruba. Ventilátor iCON eco30S vyžaduje otvor o průměru 110 mm ve stropu. Montážní obruba se montuje dodávanými šrouby skrz sádkokarton do výztuhy. Ventilátor se pak namontuje do obruby.

Elektrické zapojení

Elektrické zapojení má provádět pouze autorizovaný elektrikář podle příslušných předpisů (v UK část P stavebního zákona) a podle nejnovějších norem IEEE nebo ekvivalentu v příslušné zemi.

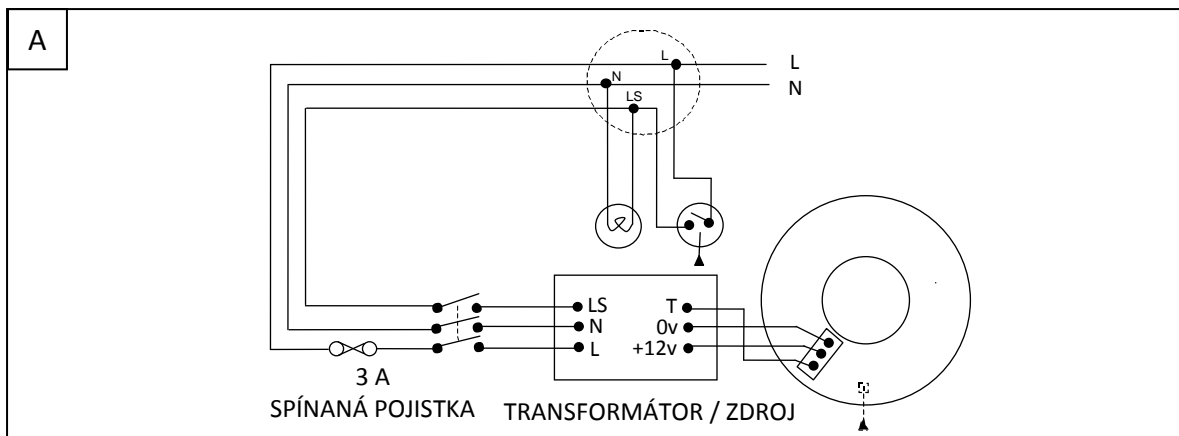
Transformátor iCON eco S vyžaduje zdroj 230 V 50 Hz a má dvojitou izolaci, takže nepotřebuje uzemnění. Ventilátor iCON eco S vyžaduje V DC zdroj 12 V z transformátoru.

Schéma zapojení iCON eco S bez ovládacího modulu

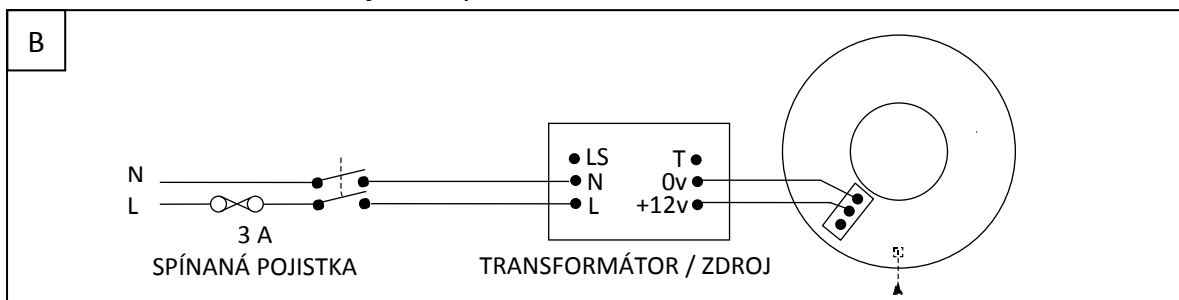


Volitelné ovládací moduly pro iCON eco S

Ovládací modul s vnějším spínáním



Ovládací modul bez vnějšího spínání



Údržba

Bezpečnost především: ventilátor před otevřením krytu vždy odpojte od napájecího zdroje.

Po instalaci podle těchto pokynů budou ventilátory iCON eco S zcela bezpečné.

Použité materiály nepřestávají riziko. Kryty modulů jsou vyrobeny z pomaluhohlavého materiálu.
Čištění

- Vnější kryt ventilátoru lze otírat vlhkou látkou. Nepoužívejte domácí čisticí prostředky s brusnou příměsí.
- Čištění vnitřních částí, například lopatek ventilátoru, lze provádět jemným kartáčkem.
Poznámka: Poznámka: ventilátor před použitím kartáčku vždy odpojte od napájecího zdroje.
- Nikdy neprovádějte čištění součástí sestavy ventilátoru ponorem do vody nebo v myčce nádobí.

Záruka

Airflow poskytuje na ventilátory iCON eco S a ovládací moduly eco S záruku 3 roky od data prodeje, a to na vady materiálu nebo výroby.

V případě, že budou zjištěny vadné díly, si Airflow Praha vyhrazuje výměny zdarma, a to za těchto předpokladů:

1. Montáž a užívání byly provedeny v souladu s příloženými montážními pokyny a pokyny k zapojení.
2. Přístroj nebyl zapojen na nevhodný zdroj elektrické energie.
3. Přístroj nebyl mechanicky poškozen.
4. Do přístroje nebyl proveden zásah jinou osobou.
5. Montáž proběhla v souladu s nejnovějšími stavebními předpisy a předpisy IEEE o zapojení.

Airflow Lufttechnik GmbH, o.s. Praha neponese žádnou odpovědnost za ztrátu, zranění nebo jiné následné škody v případě poruchy přístroje nebo pokud vzniknou v souvislosti s ním, a to aniž by cokoliv za těchto okolností bylo vykládáno jako výlučka nebo omezení odpovědnosti za nedbalost.

Tato záruka nijak neovlivňuje zákonná nebo jiná spotřebitelská práva.

Výrobce

AIRFLOW DEVELOPMENTS Limited
Aidelle House, Lancaster Road
Cressex Business Park
High Wycombe
Buckinghamshire
HP12 3QP
UK

Tel: +44 (0) 1494 525252
Fax: +44 (0) 1494 461073
Email: info@airflow.com
Web: airflow.com

Česká republika

AIRFLOW LUFTECHNIK GmbH
o.s. Praha
Hostýnská 520
108 00 Praha 10
Malešice
ČR

Tel: +42 (0) 274 772 230
Fax: +42 (0) 274 772 370
Email: info@airflow.cz
Web: airflow.cz

Německo

AIRFLOW LUFTECHNIK GmbH
Postfach 1208
D-53349 Rheinbach
Německo

Tel: +49 (0) 222 69205 0
Fax: +49 (0) 222 69205 11
Email: info@airflow.de
Web: airflow.de