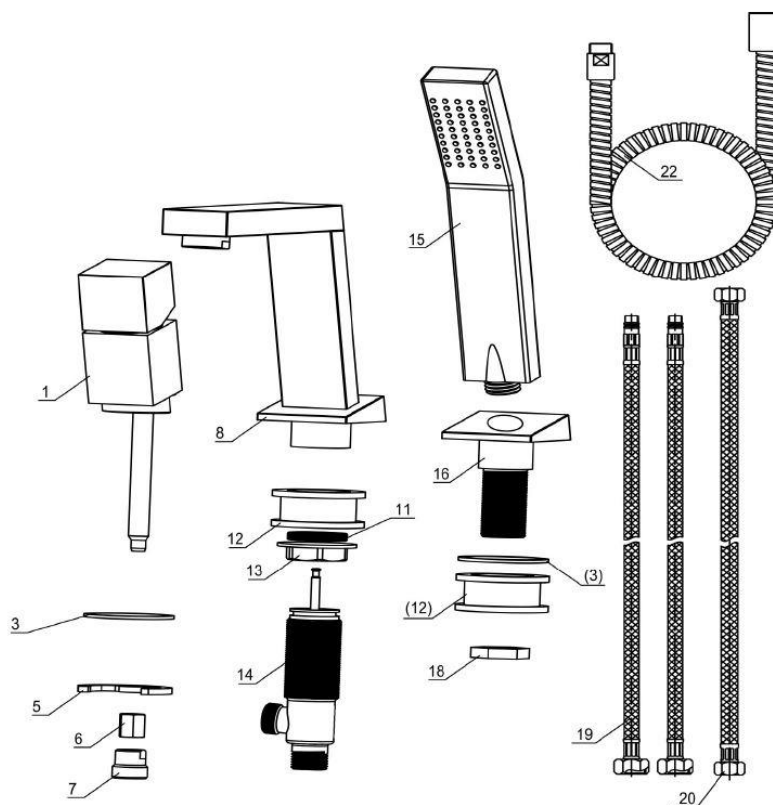


MONTÁŽNÍ NÁVOD

VANOVÁ BATERIE REA SONIC

1. KONTROLA PLNOSTI BALENÍ



Č.	Název součásti	Množ.
1	Tělo baterie	1
3	Gumová podložka	3
5	Jedno otvorová kovová podložka	1
6	Přítlačná matice	1
7	Mosazná hadicová spona	1
8	Těleso hubice	1
11	Kovová podložka	1
12	Plastové pouzdro	2
13	Lisovací matice se šrouby	1
14	Volič vodního paprsku	1
15	Ruční sprcha	1
16	Přípevnění ruční sprchy	1
18	Lisovací matice	1
19	Kovová hadice L = 50 cm	2
20	Kovová hadice L = 30 cm	1
22	Sprchová hadice L = 150 cm	1

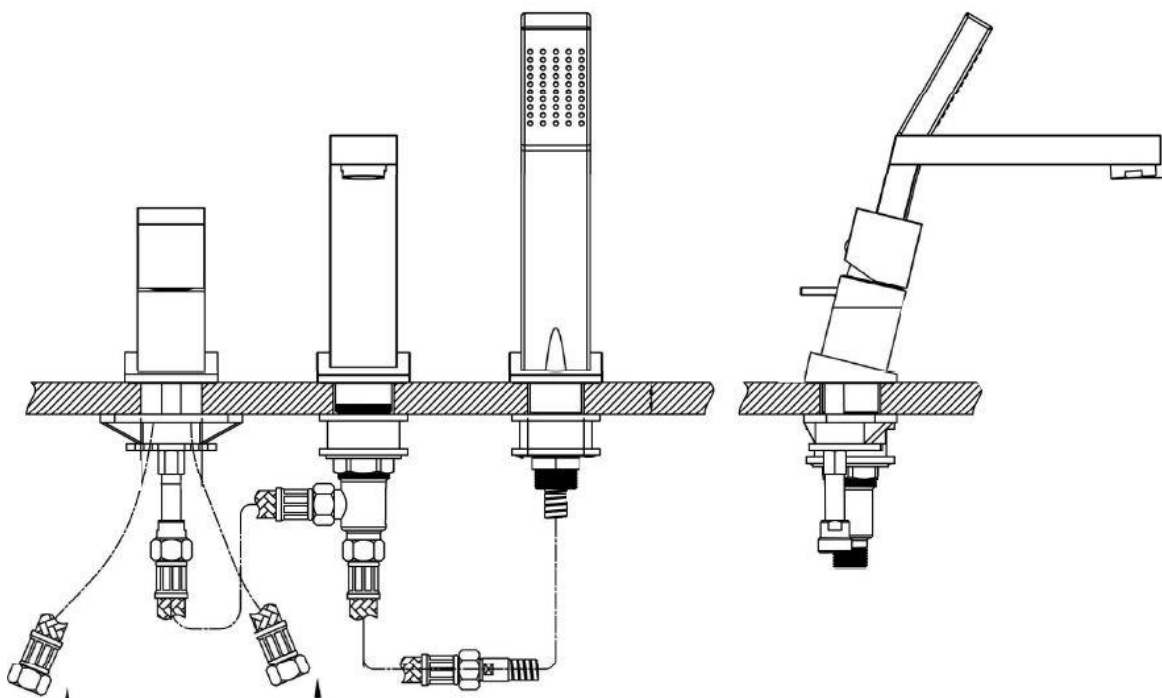
2. VAROVÁNÍ

Před instalací baterie se ujistěte, že jsou správně připojeny přívodní hadice teplé a studené vody. Z vašeho pohledu musí být výstup teplé vody na levé straně a výstup studené vody na pravé straně.

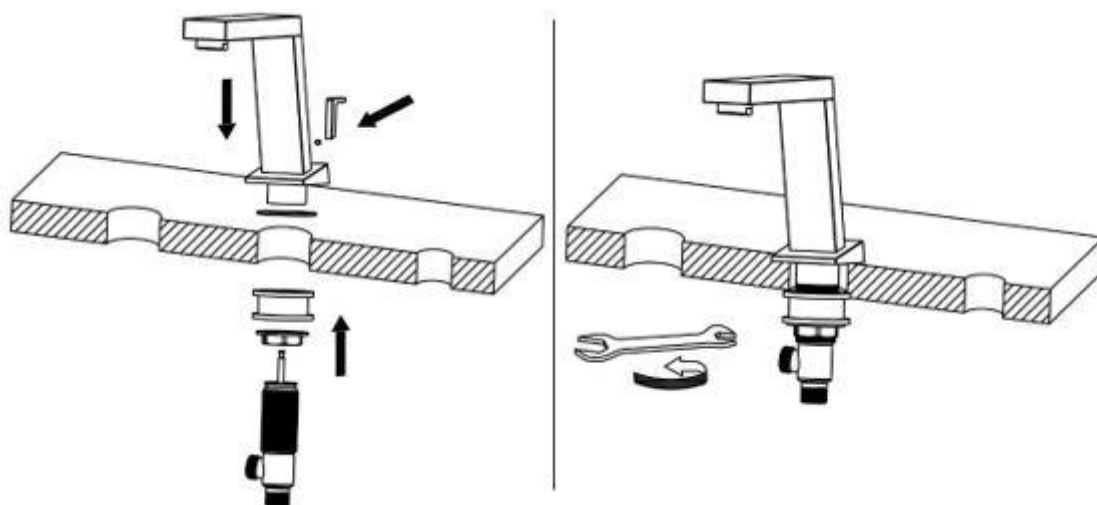
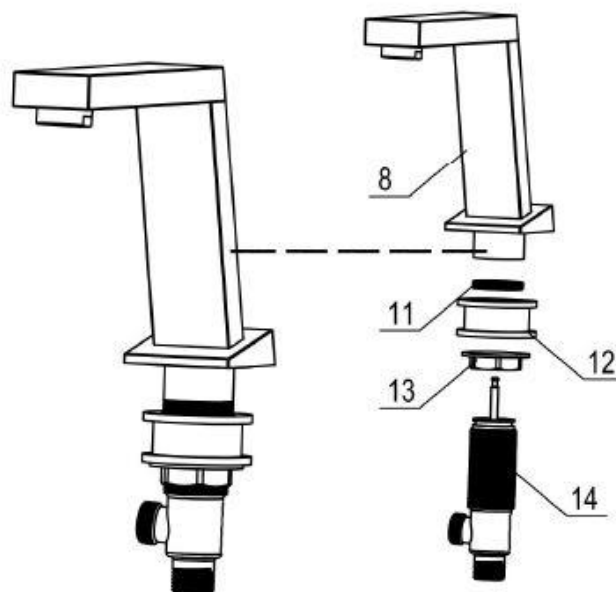
Je potřeba zajistit, aby přívod vody byl vybaven síťovými filtry tak, aby se do baterie nedostaly nečistoty jako je písek, rez, kámen nebo jiné.

Propláchněte systém přívodu vody.

3. POKYNY K INSTALACI



Důležité: Dbejte na to, aby vzdálenost mezi otvory nebyla příliš velká a aby délka hadic umožňovala spojit jednotlivé prvky baterie.

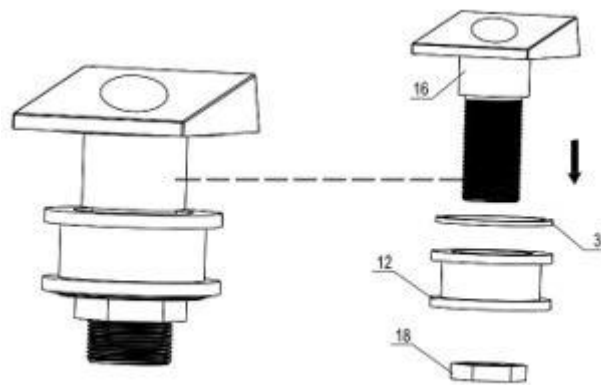


Povolte šroub a sejměte rukojeť spínače.

Poté sejměte plastové pouzdro (12) matici (13) a spínač vodního paprsku (14) z těla výtoku (8).

Nasadte hubici (8) na vanu a vložte zpět prvky.

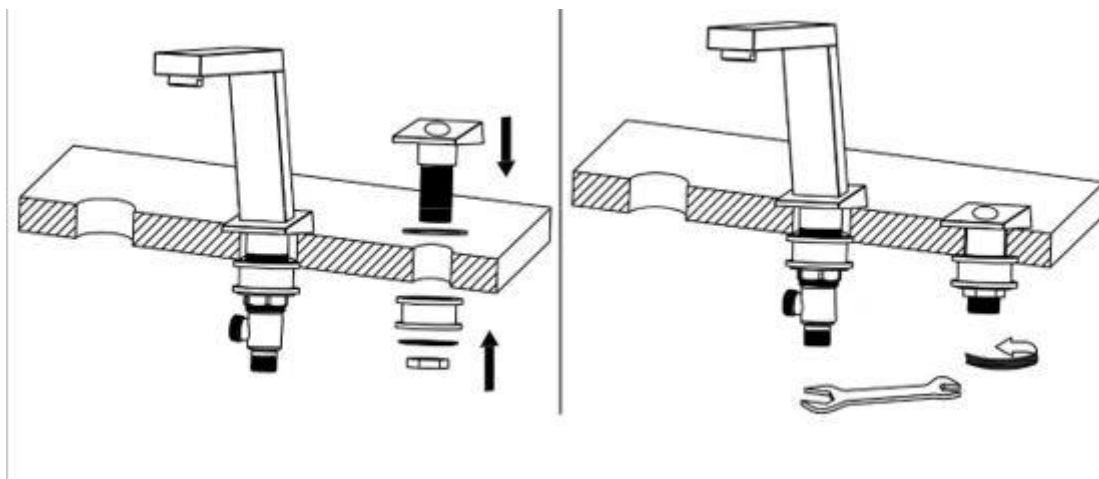
Po nasazení všech prvků na tělo hubice (8) utáhněte hubici pomocí upínací matice se šrouby (13) a utáhněte šrouby matice.

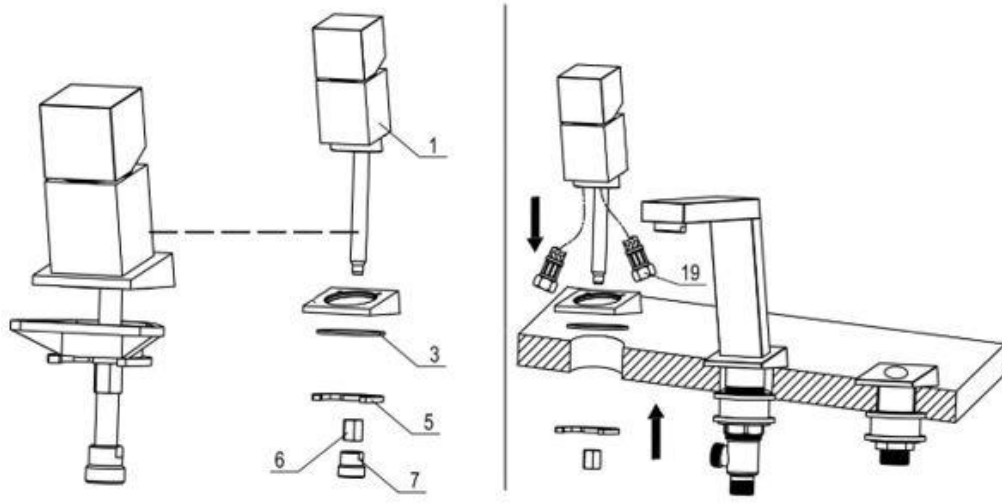


Odšroubujte matici (18) a plastové pouzdro (12) z držáku ruční sprchy (16).

Připevněte držák sprchové hlavice k otvoru vany, nezapomeňte na gumovou desku (3), poté nasadte plastovou manžetu (12) a přitlačnou matici (18).

Klíčem zašroubujte přitlačnou matici (18) a zajistěte držák ruční sprchy (16).





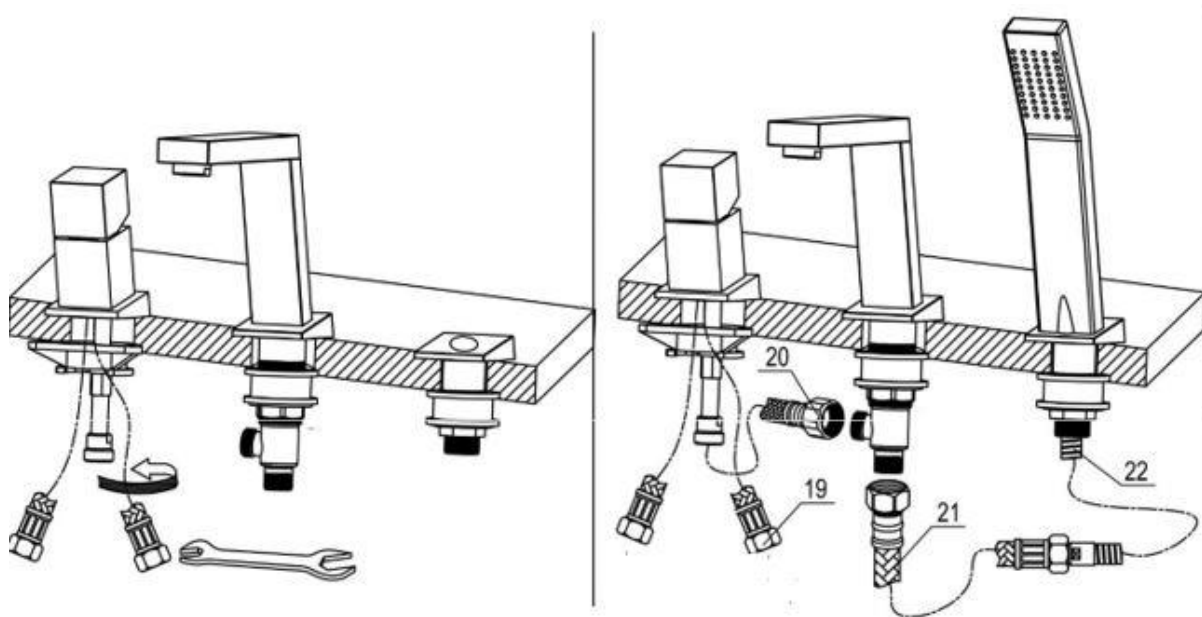
Demontujte mosaznou hadicovou sponu (7) a odšroubujte upínací matici (6).

Zašroubujte připojovací hadice (19) do tělesa (1). Vložte tělo do otvoru ve vaně.

Umístěte gumovou podložku (3) a jednostopou podložku (5) ze spodní části těla (1).

Těleso (1) zafixujte klíčem pomocí upínací matice (6).

Zašroubujte držák mosazné hadice (7).



Připojte těleso směšovače (1) hadicí (20) s výtokem (8) v místě spínače průtoku vody (14).

Našroubujte konce hadice (21) na prvek (14) a připojte přívodní hadici (21) ke konci sprchové hadice (22).

Ruční sprchu (15) ještě nezašroubujte.

Po dokončení montáže opláchněte kohoutek, nejprve odšroubujte provzdušňovač z tělesa hubice (8).

Po opláchnutí kohoutku a sprchové hadice (22) našroubujte ruční sprchu (15).

Dbejte na to, aby hadice nebyly zkroucené a aby v nich byla těsnění.

Zkontrolujte, zda jsou všechny součásti správně připojeny, a pokud zjistíte netěsnost, utáhněte spojky, dokud nedosáhnete těsného spojení.

Baterie by měla být instalována tak, aby umožňovala volný přístup ke všem montážním prvkům.

Pracovní tlak vody až 6 atmosfér – pro vyšší tlak použijte redukční ventil.

Teplota vody 4°C - 90°C.

POZOR! Tento montážní návod má pouze informativní charakter, instalaci baterie musí provést odborná osoba.