

# hydromasážne panely

návod na montáž a údržbu

model :

- **SAMOA**
- **TAHITI**
- **MALDIVE**
- **HAWAII**
- **DUBAI**
- **TOBAGO**
- **DOMINGO**
- **CYPRUS**
- **MILO**
- **PALMA**
- **SUMATRA**

## Inštalácia hydromasážneho panelu



Pred inštaláciou sa uistite, či sú steny rovné a všetky podmienky k inštalácii sú vhodné.

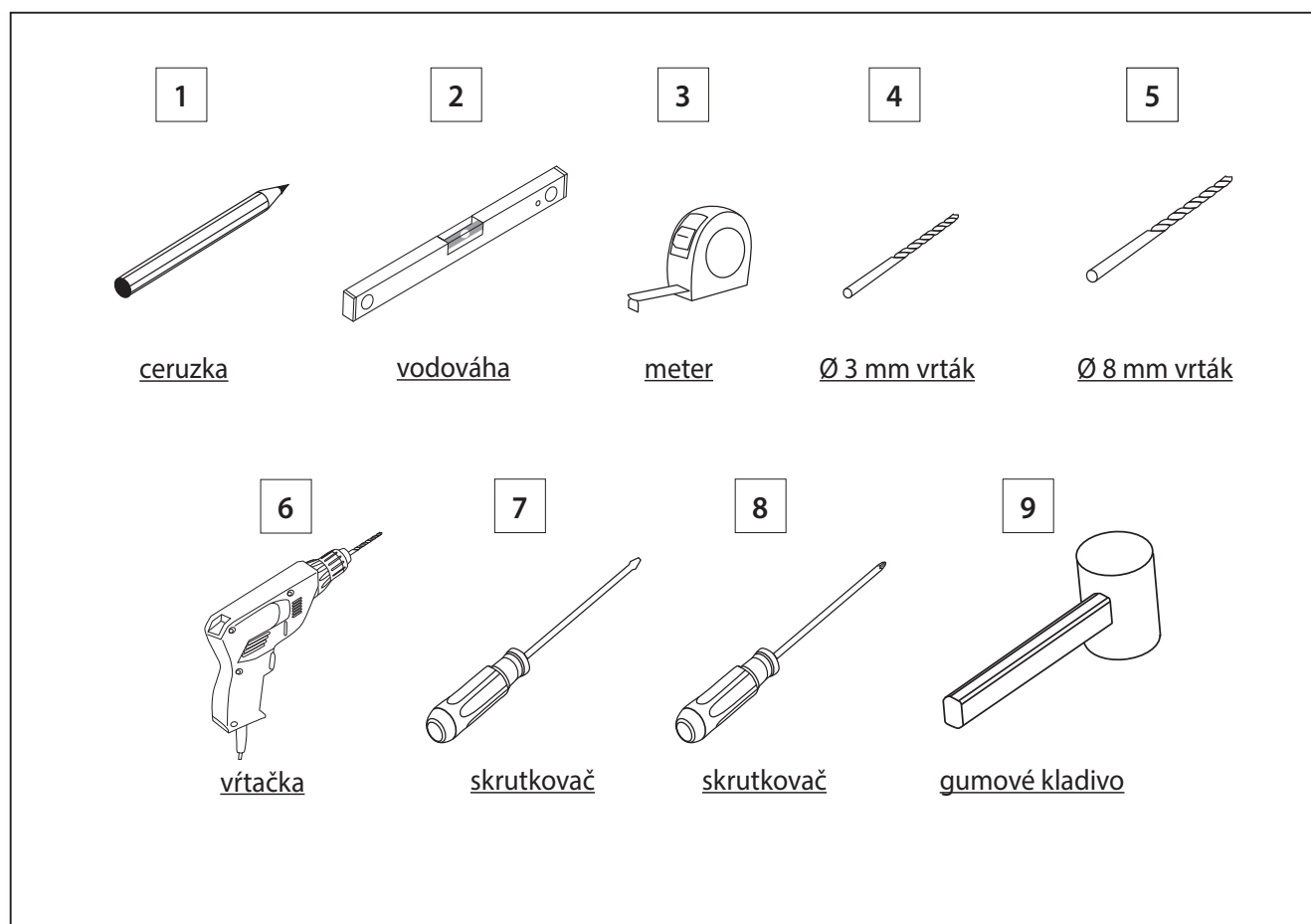
**Pre správnu funkciu musí byť tlak vody minimálne 2 atmosféry - maximum 4 atmosféry.**

**Pre zabránenie problémov spôsobených nečistotami vo vode je nutné pred batérie nainštalovať filtre nečistôt. V prípade, že tieto filtre nebudú nainštalované, nebude uznaná reklamácia na batériový systém.**

- hydromasážny panel inštalujte až po dokončení stavebných úprav kúpeľne
- najprv pripravte oceľové držiaky do požadovanej výšky
- hadice pripojte na prívod vody ( teplá, studená )
- zaveste panel na oceľové držiaky

Pre Váš väčší komfort, odporúčame panel nainštalovať do sprchovacieho kúta s rozmermi minimálne 90 x 90cm a viac.

**Pomocné náradie používané pri montáži hydromasážneho panelu :**



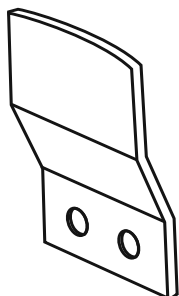
## Technické údaje

Model	Výška	Šírka	Hĺbka	Príslušenstvo
<b>SAMOA</b>	<b>161,0 cm</b>	<b>19,0 cm</b>	<b>49,0 cm</b>	hmoždinky 10x40 - <b>4ks</b> , pri montáži do rohu - <b>8 ks</b> skrutky do hmoždínok 4x40 - <b>4ks</b> , konzola na rovnú stenu - <b>2ks</b> , alebo na montáž do rohu - <b>2ks</b> , ručná sprcha - <b>1ks</b> , sprchová hadica - <b>1ks</b> , držiak sprchy - <b>1ks</b> , ventil ručnej sprchy - <b>1ks</b> , <b>pripojené hadice - 1/2</b> sítka proti nečistotám vo vode - <b>4ks</b>
<b>TAHITI</b>	<b>161,0 cm</b>	<b>19,0 cm</b>	<b>49,0 cm</b>	hmoždinky 10x40 - <b>4ks</b> , pri montáži do rohu - <b>8 ks</b> skrutky do hmoždínok 4x40 - <b>4ks</b> , konzola na rovnú stenu - <b>2ks</b> , alebo na montáž do rohu - <b>2ks</b> , ručná sprcha - <b>1ks</b> , sprchová hadica - <b>1ks</b> , držiak sprchy - <b>1ks</b> , ventil ručnej sprchy - <b>1ks</b> , <b>pripojené hadice - 1/2</b> sítka proti nečistotám vo vode - <b>4ks</b>
<b>MALDIVE</b>	<b>161,0 cm</b>	<b>19,0 cm</b>	<b>48,0 cm</b>	hmoždinky 10x40 - <b>4ks</b> , pri montáži do rohu - <b>8 ks</b> skrutky do hmoždínok 4x40 - <b>4ks</b> , konzola na rovnú stenu - <b>2ks</b> , alebo na montáž do rohu - <b>2ks</b> , ručná sprcha - <b>1ks</b> , sprchová hadica - <b>1ks</b> , držiak sprchy - <b>1ks</b> , ventil ručnej sprchy - <b>1ks</b> , <b>pripojené hadice - 1/2</b> sítka proti nečistotám vo vode - <b>4ks</b>
<b>HAWAII</b>	<b>148 cm</b>	<b>19 cm</b>	<b>60,0 cm</b>	hmoždinky 10x40 - <b>4ks</b> , pri montáži do rohu - <b>8 ks</b> skrutky do hmoždínok 4x40 - <b>4ks</b> , konzola na rovnú stenu - <b>2ks</b> , alebo na montáž do rohu - <b>2ks</b> , ručná sprcha - <b>1ks</b> , sprchová hadica - <b>1ks</b> , držiak sprchy - <b>1ks</b> , ventil ručnej sprchy - <b>1ks</b> , <b>pripojené hadice - 1/2</b> sítka proti nečistotám vo vode - <b>4ks</b>
<b>DUBAI</b>	<b>145,0 cm</b>	<b>20 cm</b>	<b>50,0 cm</b>	hmoždinky 10x40 - <b>4ks</b> , pri montáži do rohu - <b>8 ks</b> skrutky do hmoždínok 4x40 - <b>4ks</b> , konzola na rovnú stenu - <b>2ks</b> , alebo na montáž do rohu - <b>2ks</b> , ručná sprcha - <b>1ks</b> , sprchová hadica - <b>1ks</b> , držiak sprchy - <b>1ks</b> , ventil ručnej sprchy - <b>1ks</b> , <b>pripojené hadice - 1/2</b> sítka proti nečistotám vo vode - <b>4ks</b>
<b>DOMINGO</b>	<b>109,0 cm</b>	<b>19 cm</b>	<b>52,0 cm</b>	hmoždinky 10x40 - <b>4ks</b> , pri montáži do rohu - <b>8 ks</b> skrutky do hmoždínok 4x40 - <b>4ks</b> , konzola na rovnú stenu - <b>2ks</b> , alebo na montáž do rohu - <b>2ks</b> , ručná sprcha - <b>1ks</b> , sprchová hadica - <b>1ks</b> , držiak sprchy - <b>1ks</b> , ventil ručnej sprchy - <b>1ks</b> , <b>pripojené hadice - 1/2</b> sítka proti nečistotám vo vode - <b>4ks</b>
<b>TOBAGO</b>	<b>144 cm</b>	<b>20 cm</b>	<b>43 cm</b>	hmoždinky 10x40 - <b>4ks</b> , pri montáži do rohu - <b>8 ks</b> skrutky do hmoždínok 4x40 - <b>4ks</b> , konzola na rovnú stenu - <b>2ks</b> , alebo na montáž do rohu - <b>2ks</b> , ručná sprcha - <b>1ks</b> , sprchová hadica - <b>1ks</b> , držiak sprchy - <b>1ks</b> , ventil ručnej sprchy - <b>1ks</b> , <b>pripojené hadice - 1/2</b> sítka proti nečistotám vo vode - <b>4ks</b>
<b>CYPRUS</b>	<b>135,0 cm</b>	<b>20,5 cm</b>	<b>59,0 cm</b>	hmoždinky 6X30 - <b>4ks</b> , pri montáži do rohu - <b>8 ks</b> skrutky do hmoždínok 3,5X30 - <b>4ks</b> , konzola na rovnú stenu - <b>2ks</b> , alebo na montáž do rohu - <b>2ks</b> , ručná sprcha - <b>1ks</b> , sprchová hadica - <b>1ks</b> , držiak sprchy - <b>1ks</b> , ventil ručnej sprchy - <b>1ks</b> , pripojené hadice - <b>1 ks</b> sítka proti nečistotám vo vode - <b>4ks</b>
<b>MILO</b>	<b>149,0 cm</b>	<b>22 cm</b>	<b>56,0 cm</b>	hmoždinky 6X30 - <b>4ks</b> , pri montáži do rohu - <b>8 ks</b> skrutky do hmoždínok 3,5X30 - <b>4ks</b> , konzola na rovnú stenu - <b>2ks</b> , alebo na montáž do rohu - <b>2ks</b> , ručná sprcha - <b>1ks</b> , sprchová hadica - <b>1ks</b> , držiak sprchy - <b>1ks</b> , ventil ručnej sprchy - <b>1ks</b> , <b>pripojené hadice - 1 ks</b> sítka proti nečistotám vo vode - <b>4ks</b>
<b>PALMA</b>	<b>33,0 cm</b>	<b>22,5 cm</b>	<b>50,0 cm</b>	hmoždinky 6X30 - <b>4ks</b> , pri montáži do rohu - <b>8 ks</b> skrutky do hmoždínok 3,5X30 - <b>4ks</b> , konzola na rovnú stenu - <b>2ks</b> , alebo na montáž do rohu - <b>2ks</b> , ručná sprcha - <b>1ks</b> , sprchová hadica - <b>1ks</b> , držiak sprchy - <b>1ks</b> , ventil ručnej sprchy - <b>1ks</b> , <b>pripojené hadice - 1 ks</b> sítka proti nečistotám vo vode - <b>4ks</b>
<b>SUMATRA</b>	<b>165 cm</b>	<b>22 cm</b>	<b>46,5 cm</b>	hmoždinky 6X30 - <b>4ks</b> , pri montáži do rohu - <b>8 ks</b> skrutky do hmoždínok 3,5X30 - <b>4ks</b> , konzola na rovnú stenu - <b>2ks</b> , alebo na montáž do rohu - <b>2ks</b> , ručná sprcha - <b>1ks</b> , sprchová hadica - <b>1ks</b> , držiak sprchy - <b>1ks</b> , ventil ručnej sprchy - <b>1ks</b> , <b>pripojené hadice - 1 ks</b> sítka proti nečistotám vo vode - <b>4ks</b>

## Montáž ventilov pre prívod vody

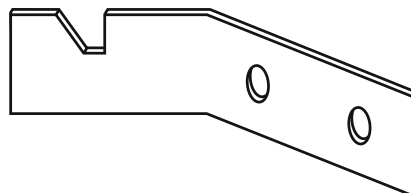
Odporúčaná montáž ventilov pre prívod vody do výšky  $Y - 110$  cm od podlahy alebo dna vaničky pre montáž panelu, ktorého vrchná časť je vo výške  $210$  cm od podlahy alebo dna vaničky.

### Úchytná konzola na montáž na rovnú stenu



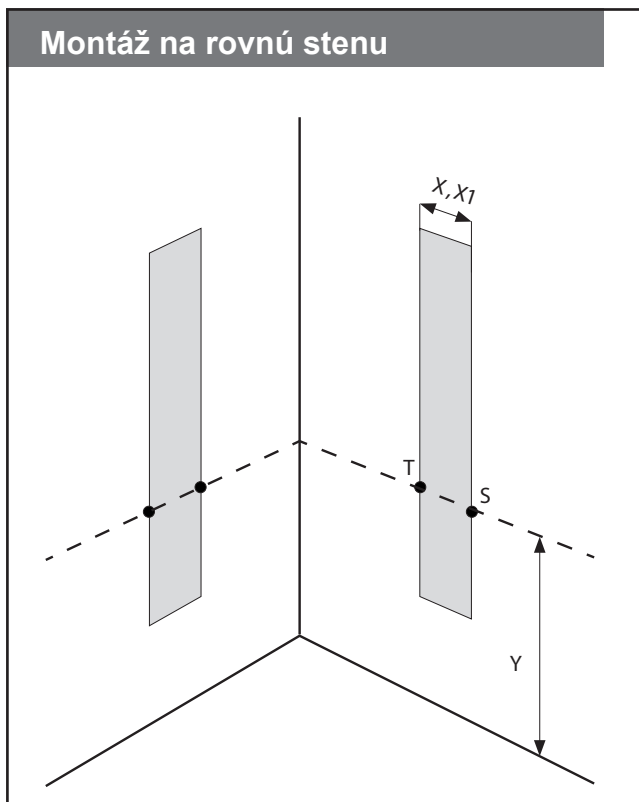
Konzola je súčasťou balenia na montáž na rovnú stenu.

### Úchytná konzola na montáž do rohu



Konzola je súčasťou balenia na montáž do rohu.

### Montáž na rovnú stenu



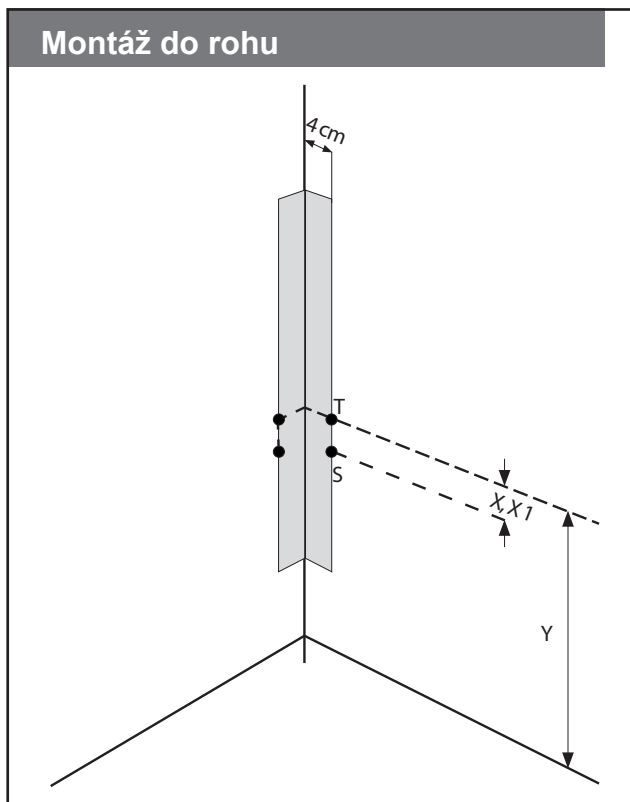
**T,S** - prívod teplej a studenej

**X** - rozteč osadenie ventilov pre prívod vody **10 cm** platí pre modely: SAMOA, TAHITI, MALDIVE, HAWAII, DUBAI, DOMINGO, BERMUDA, MADEIRA

**X1** - rozteč osadenie ventilov pre prívod vody **15 cm** platí pre modely: SUMATRA, CYPRUS, PALMA, MILO, MALTA, NASSAU

**Y** - vzdialenosť prívodu vody od dna vaničky alebo podlahy (nie od jej okraja)

### Montáž do rohu



**T,S** - prívod teplej a studenej

**X** - rozteč osadenie ventilov pre prívod vody **10 cm** platí pre modely: SAMOA, TAHITI, MALDIVE, HAWAII, DUBAI, DOMINGO

**X1** - rozteč osadenie ventilov pre prívod vody **15 cm** platí pre modely: CYPRUS, PALMA, MILO, PALMA, SUMATRA,

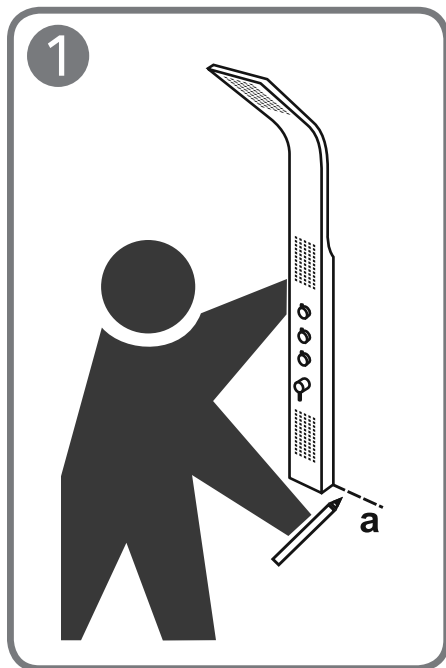
**Y** - vzdialenosť prívodu vody od dna vaničky alebo podlahy (nie od jej okraja)



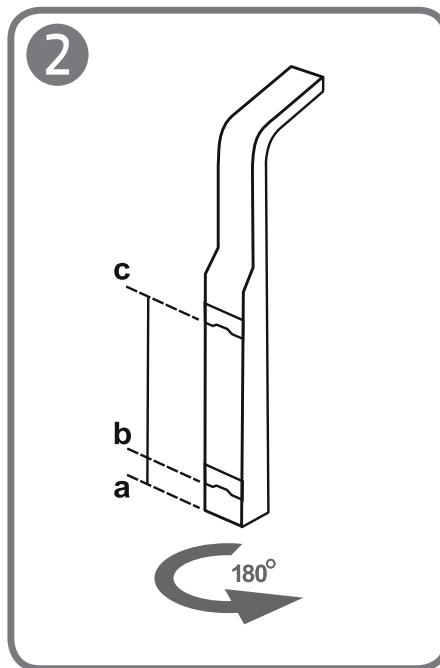
### UPOZORNENIE

Rozmery osadenia hydromasážneho panelu sú orientačné  
Skutočné rozmery závisia od výšky konkrétneho používateľa.

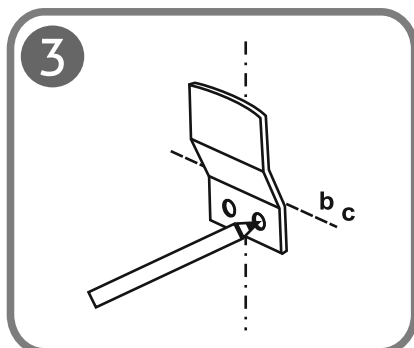
## Montáž hydromasážneho panelu na rovnú stenu



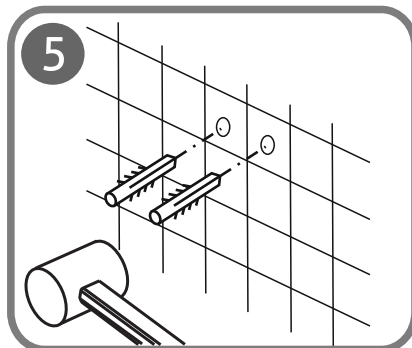
1  
Priložte panel na zvolené miesto tak, aby vrchná hlavica bola min 195 cm od dna vaničky.  
(výška osadenia panelu závisí od výšky používateľa)  
Skontrolujte, či v tejto polohe bude možné pripojenie panelu na už pripravený prívod vody.  
Na stenu si naznačte polohu spodného konca panelu (línia „a“ obr. 1)



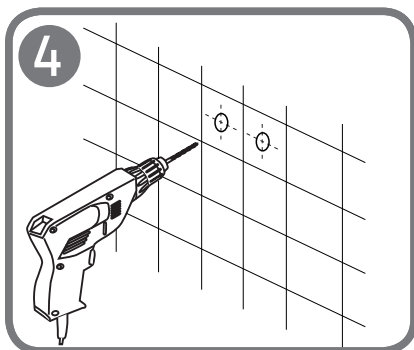
2  
Podľa vodováhy si v strede vyústenia vývodov nakreslite zvislú os umiestnenia panelu.  
Panel otočíme zo zadnej strany a odmeriame vzdialenosť „a b„ a „b c„.



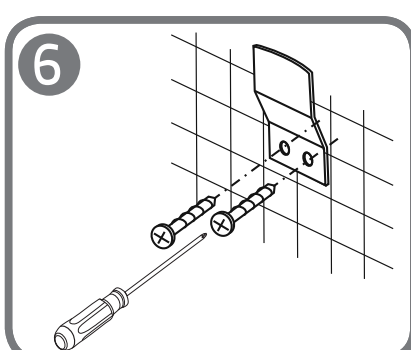
3  
Podľa nameranej vzdialenosti „a b„ a „b c„ vyznačíme linky, podľa ktorých určíme body na vŕtanie otvorov pre hmoždiny.



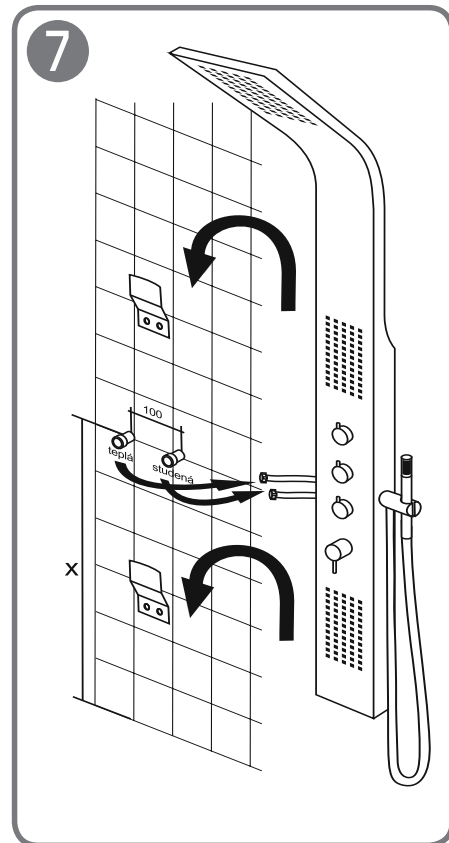
5  
Do vyvŕtaných otvorov vložte hmoždiny.



4  
Vŕtajte otvory na hmoždiny.



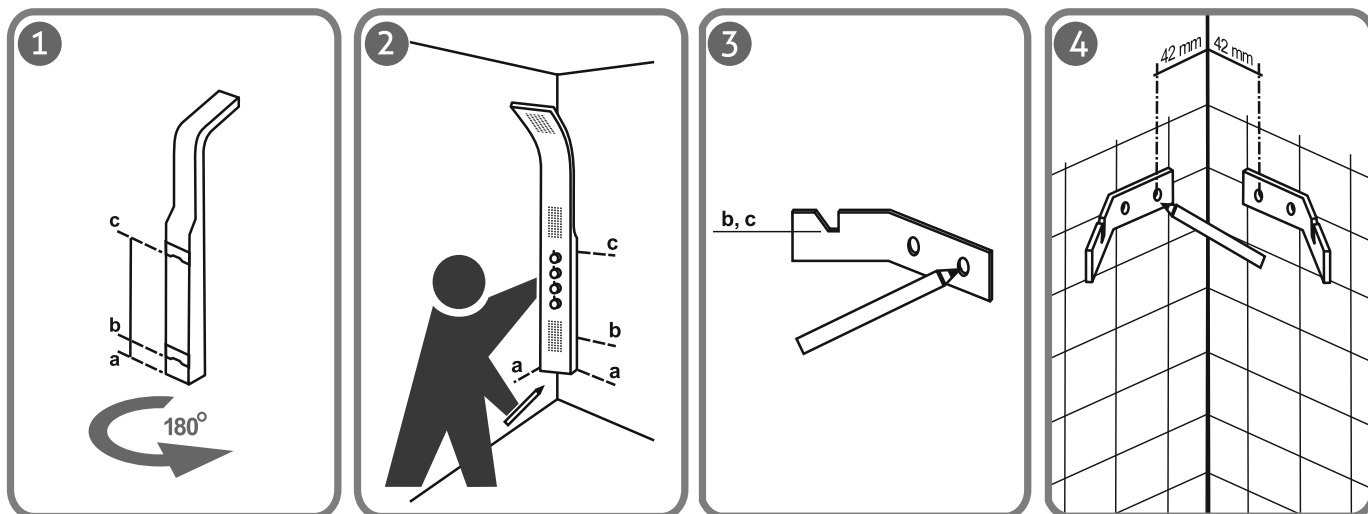
6  
Priskrutkujte držiaky (2 ks preupevnenie na stenu) upevňovacou drážkou nahor a vyrovnajte pomocou vodováhy.



7  
Pripravte napojenie vody, do matice hadice vložte tesnenie so sitkom. Prepojte vývody teplej a studenej vody s panelom. Otvorte prívod vody a skontrolujte tesnosť rozvodov a správnosť zapojenia. Zaveďte panel na držiaky.

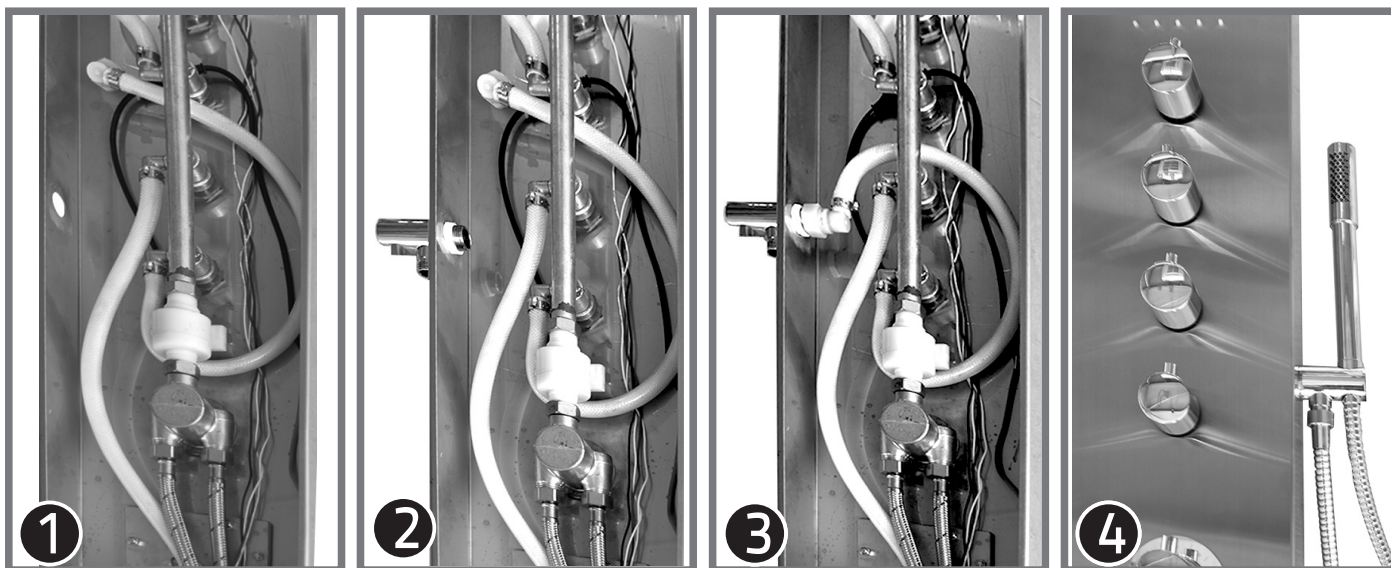
## Montáž hydromasážneho panelu rohu

Pre montáž hydromasážneho panelu do bude postup montáže obdobný, len s tým rozdielom, že na miesto vyznačenia zvislej osi budete merať a upevňovať držiaky súmerne k rohu.



1. Panel otočíme zo zadnej strany a odmeriame vzdialenosť „**a b**“, a „**b c**“, (obr. 2)
2. Podľa vzdialenosti „**a b**“, a „**b c**“, vyznačíme linky, podľa ktorých určíme výšku línie „**b a c**“, na stene.
3. Držiaky priložíme, aby línia „**b a c**“, bola na úrovni drážky na zavesenie.
4. Vo vzdialenosti 42 mm od rohu vyznačíme v prvej dierke od rohu miesto pre hmoždinu.
5. Ďalší postup montáže hydromasážneho panelu do rohu je identický s montážnym návodom montáže hydromasážneho panelu na rovnú stenu.

## Montážny držiaka ručnej sprchy



1. Pohľad na otvor pre umiestnenie ventilu.
2. Upevnenie ventilu ručnej sprchy pomocou šesťhrannej matice cez otvor v tele hydromasážneho panela.
3. Správne smerovanie hadice.
4. Upevnenie hadice a ručnej sprchy.

## Návod k používaniu a údržbe hydromasážneho panelu

Pomocou ovládačov ( prepínačov funkcií ) zvolte jednu z polôh : - pevná sprcha  
- masážne trysky  
- ručná sprcha



**Pri používaní masážnych trysiek nepoužívajte plný tlak na citlivé miesta ( oči, tvár ).**

### Údržba masážneho panelu

Po použití panel opláchnite ručnou sprchou, utrite mäkkou handričkou alebo hubkou.

Pre dlhodobú údržbu používajte prostriedky určené pre domáce použitie, ktoré neobsahujú abrazívne častice.

Nesmú sa používať čistiace prostriedky s koncentrovanými kyselinami, liehmi alebo prchavými látkami

( riedidlo, alkohol, acetón .....)

### Údržba trysiek a sprchovej hlavice

Trysky a sprchová hlavica, ktoré sú opatrené elastomerovými výstelkami stačí pre odstránenie usadenín prejsť prstom.

Tieto usadeniny sa dotykcom uvoľnia.

### Údržba termostatickej hlavice

Najmenej jeden krát do týždňa otočte termostatickú hlavicu v oboch smeroch až do krajných polôh ( 15 - 50 °C ).

Predídete tým zaneseniu kartuše nečistotami.

## Záručný list

Vážený zákazník,

pri dodržaní montážneho návodu, správnom používaní a čistení, výrobca poskytuje záruku v trvaní 24 mesiacov od dátumu predaja. Záruka sa nevzťahuje na mechanické alebo iné poškodenie, ktoré vzniklo po prevzatí bezchybného výrobku zákazníkom a tiež základy vyplývajúce z nedodržania záručných podmienok.

Záručné podmienky :

- výrobok musí byť namontovaný podľa priloženého návodu na montáž.
- výrobok nesmie byť čistený nesprávnymi čistiacimi prostriedkami.

Bez predloženia riadne vyplneného a potvrdeného záručného listu, reklamácia nebude uznaná.

Reklamáciu si uplatňuje spotrebiteľ v predajni, kde výrobok zakúpil. Reklamácia musí byť písomná, musí z nej byť jasné, kedy a ako vzniknutá vada prejavila a čo spotrebiteľ požaduje.

Kupujúcemu bol výrobok predvedený a odovzdaný v bezchybnom stave spolu s návodom na montáž, a bol tiež oboznámený s jeho údržbou a zo záručnými podmienkami.

V ..... Dňa .....

.....  
podpis a razítko predajcu