

PRÍSLUŠENSTVO

1. hmoždinky 10x40 - **4 ks**, pri montáži do rohu **8 ks**
2. skrutky do hmoždínok 4x40 - **4 ks**
3. konzola na montáž do rohu - **2 ks**, alebo na rovnú stenu - **2 ks**
4. ručná sprcha - **1 ks**
5. sprchová hadica - **1 ks**
6. držiak sprchy - **1 ks**
7. prípojné hadice 1/2 - **2 ks**

Technické údaje

Model	Výška	Šírka	Hĺbka
SAMOA	161 cm	19 cm	49 cm
TAHITI	161 cm	19 cm	49 cm
MALDIVE	161 cm	19 cm	48 cm
HAWAII	148 cm	19 cm	60 cm
DUBAI	145 cm	20 cm	50 cm

INŠTALÁCIA HYDROMASÁŽNEHO PANELU

Pred inštaláciou sa uistite, či sú steny rovné, a že všetky ostatné podmienky k inštalácii sú vhodné.

Pre správnu funkciu musí byť tlak vody minimálne 2 a maximálne 4,5 atmosféry.

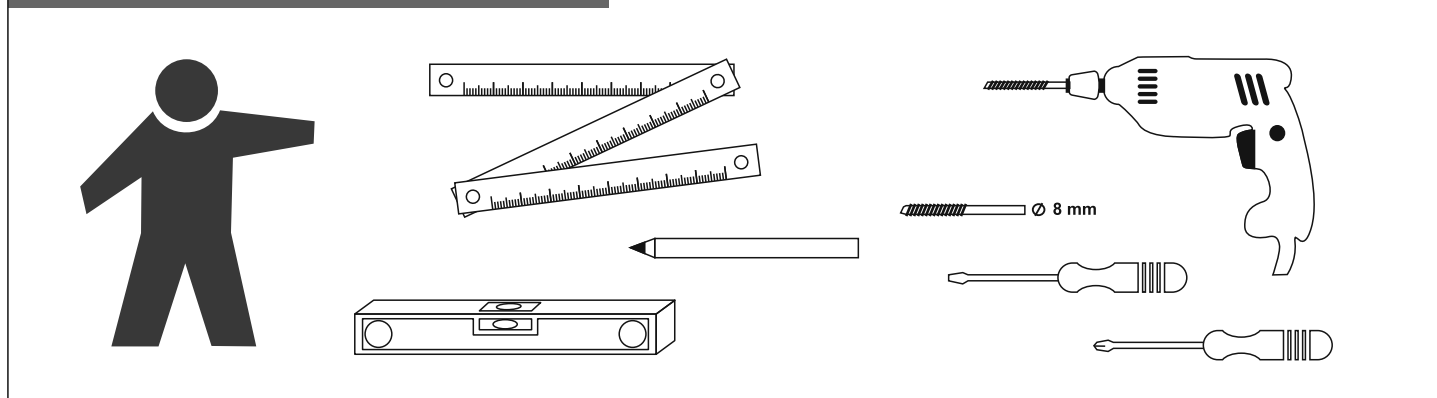
Pre zabránenie problémov spôsobených nečistotami vo vode je nutné pred batérie nainštalovať filtre nečistôt.

V prípade, že tieto filtre nebudú nainštalované, nebude uznaná reklamácia na batériový systém.

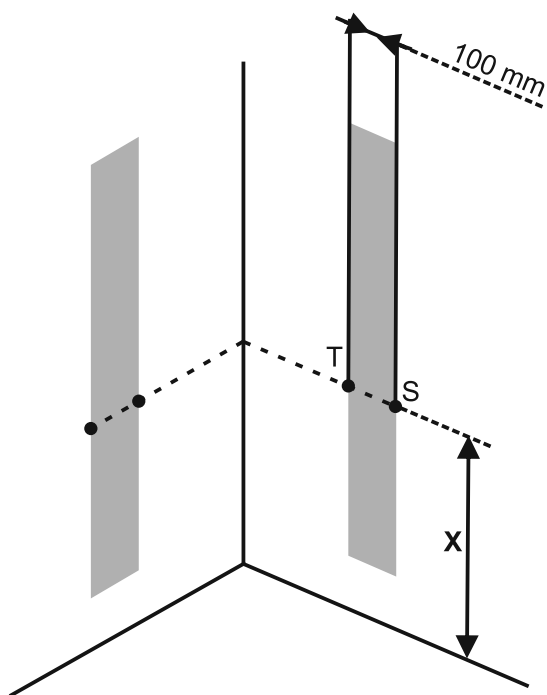
- hydromasážny panel inštalujte až po dokončení stavebných úprav kúpeľne
- najprv pripravte oceľové držiaky do požadovanej výšky
- hadice dopojte na prívod vody (teplá, studená)
- zaveste panel na oceľové držiaky

Pre Vaše pohodlie odporúčame panel nainštalovať do sprchovacieho kúta s rozmermi minimálne 90 x 90 cm a viac.

PRE INŠTALÁCIU BUDEME POTREBOVAŤ

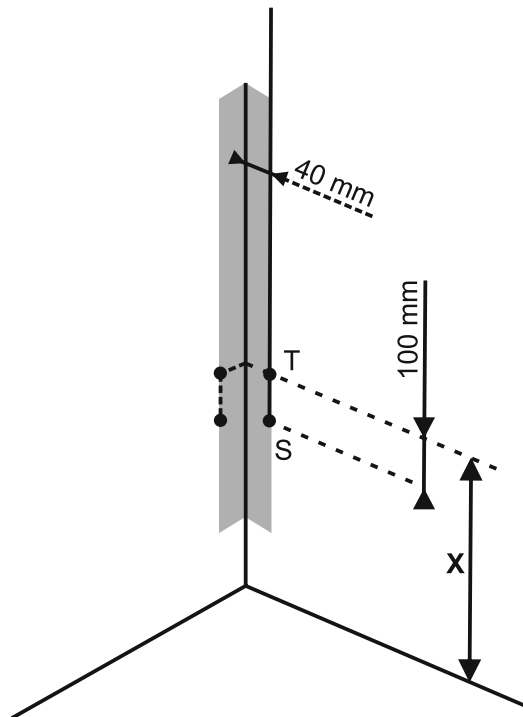


MONTÁŽ NA ROVNÚ STENU



T, S - prívody teplej a studenej vody
x - vzdialenosť prívodu vody od dna vaničky
(nie od jej okraja)

MONTÁŽ DO ROHU



T, S - prívody teplej a studenej vody
x - vzdialenosť prívodu teplej vody od dna vaničky
(nie od jej okraja)

UPOZORNENIE

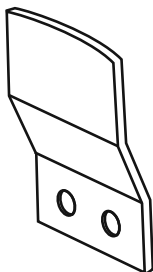
Rozmery osadenia hydromasážneho panelu sú orientačné.
Skutočné rozmery závisia od výšky konkrétného užívateľa.

Montáž ventilov pre prívod vody pre jednotlivé panely:

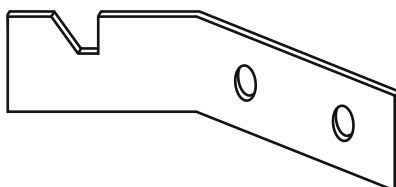
Platí pre panely (SAMOA, TAHITI, MALDIVE, HAWAII, DUBAI):

Odporúčaná montáž ventilov pre prívod vody do výšky **x - 110 cm** od podlahy alebo od dna vaničky pre montáž panelu, ktorého vrchná časť je vo výške 210 cm od podlahy alebo od dna vaničky.

Úchytná konzola na rovnú stenu



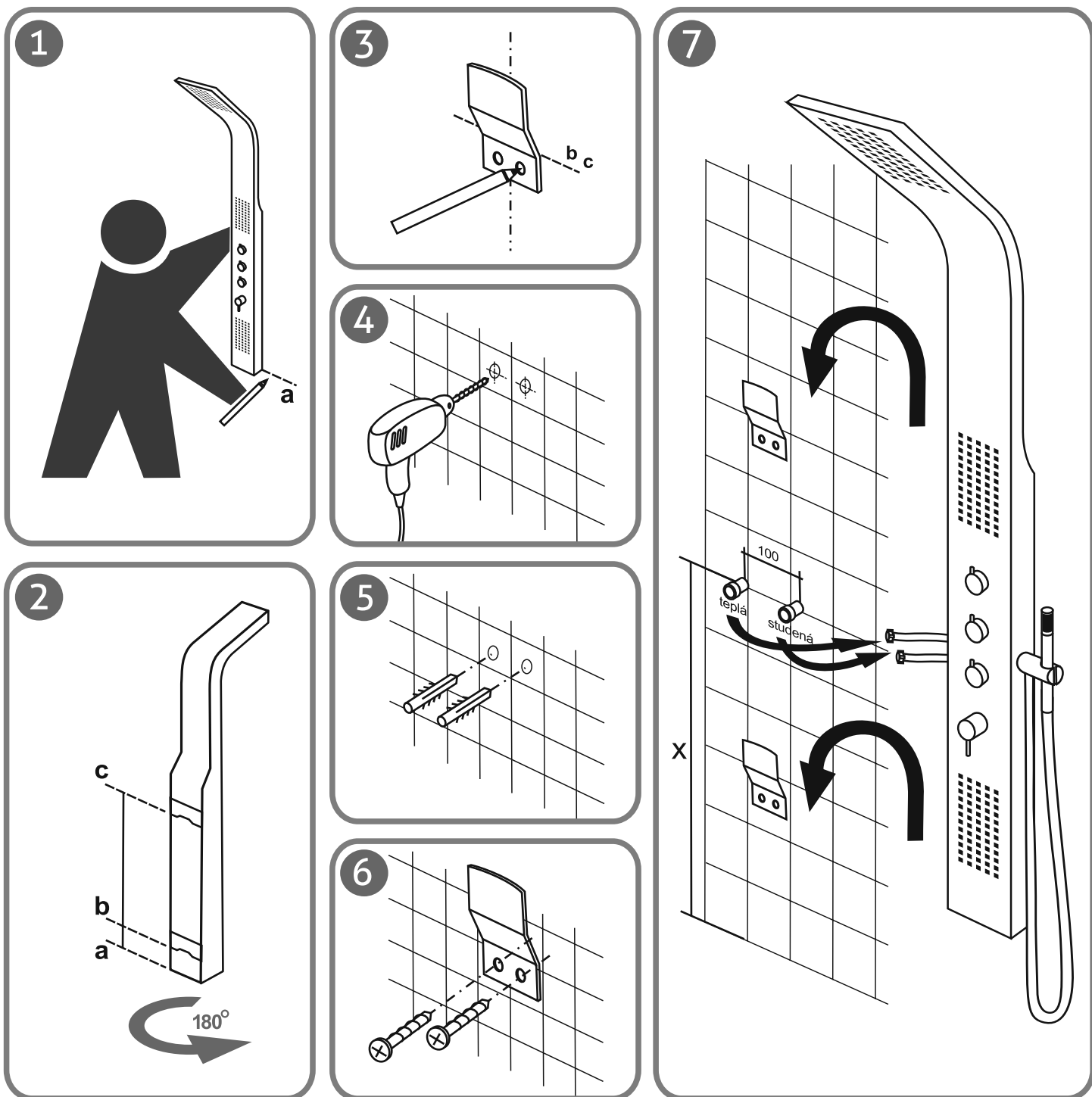
Úchytná konzola na montáž do rohu



MONTÁŽNY POSTUP

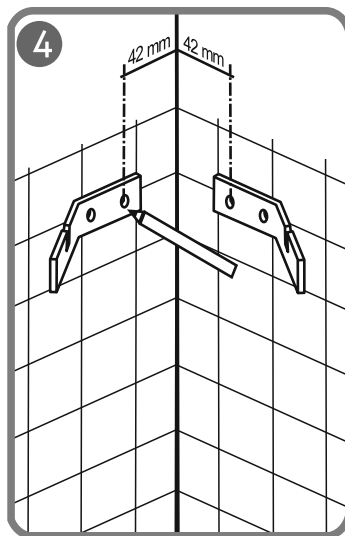
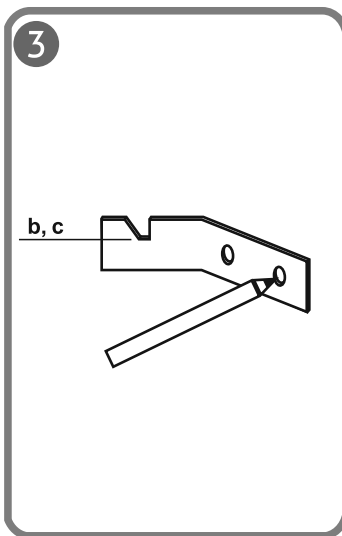
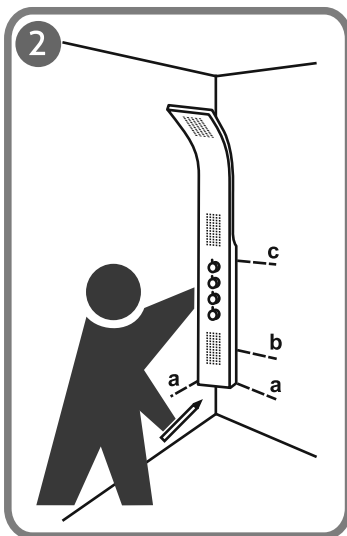
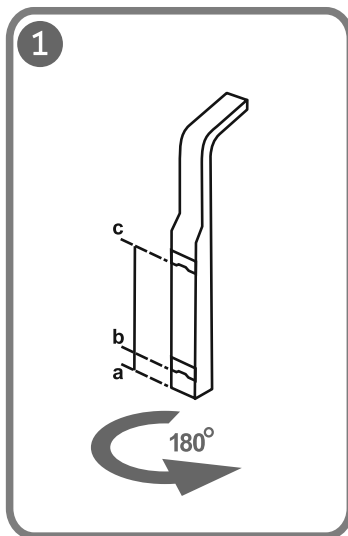
1. Priložte panel na zvolené miesto tak, aby vrchná sprchová hlavica bola min. 195 cm od dna vanečky - výška osadenia panelu však závisí od výšky konkrétneho užívateľa.
2. Skontrolujte, či v tejto polohe bude možné pripojenie panelu na už pripravený prívod vody.
3. Na stenu si naznačte polohu spodného konca panelu (línia „a“ obr.1).
4. Podľa vodováhy si v strede vyústenia vývodov nakreslite zvislú os umiestnenia panelu.
5. Panel otočíte zo zadnej strany a odmeriame vzdialenosť „ab“ a „bc“ (obr.2).
6. Podľa vzdialenosti „ab“ a „bc“ vyznačíme linky, podľa ktorých určíme body na vŕtanie otvorov pre hmoždinky (obr.3).
7. Vyvŕtajte otvory a vložte hmoždinky.
8. Priskrutkujte držiaky (2 ks háčikov pre upevnenie na stenu) upevňovacou drážkou nahor a vyrovnajte pomocou vodováhy.
9. Pripravte napojenie vody, do matice hadice vložte tesnenie so sitkom. Prepojte vývody teplej a studenej vody s panelom.
10. Otvorte prívod vody a skontrolujte tesnosť rozvodov a správnosť zapojenia.
11. Zaveste panel na držiaky.

Montáž do rohu: Pre montáž do rohu bude postup obdobný, len s tým rozdielom, že namiesto vyznačenia zvislej osi budete merať a upevňovať držiaky súmerne k rohu (viď obrázky na nasledujúcej strane).



MONTÁŽNY POSTUP PRE MONTÁŽ DO ROHU

1. Panel otočíme zo zadnej strany a odmeriame vzdialenosť „ab“ a „bc“ (obr.2).
2. Podľa vzdialenosti „ab“ a „bc“ vyznačíme linky, podľa ktorých určíme výšku línie „b a c“ na stene.
3. Držiaky priložíme, aby línia „b a c“ bola na úrovni drážky na zavesenie.
4. Vo vzdialenosti 42mm od rohu vyznačíme v prvej dierke od rohu miesto pre hmoždinku
5. Zvyšná inštalácia je identická s predchádzajúcim návodom montáže na rovnú stenu.



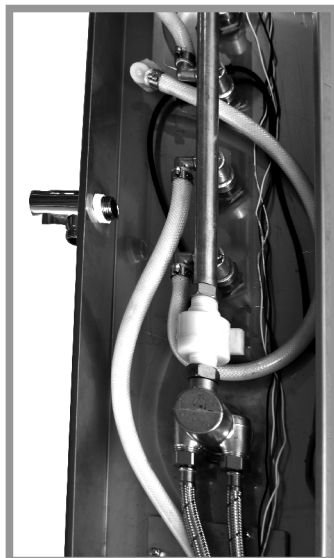
MONTÁŽ DRŽIAKA RUCNEJ SPRCHY

1. Pohľad na otvor pre umiestnenie ventilu.
2. Upevnenie ventilu ručnej sprchy pomocou šesťhrannej matice cez otvor v tele hydromasážneho panela.
3. Správne smerovanie hadice od ventilu k držiaku ručnej sprchy.
4. Upevnenie hadice a ručnej sprchy.

1



2



3



4

