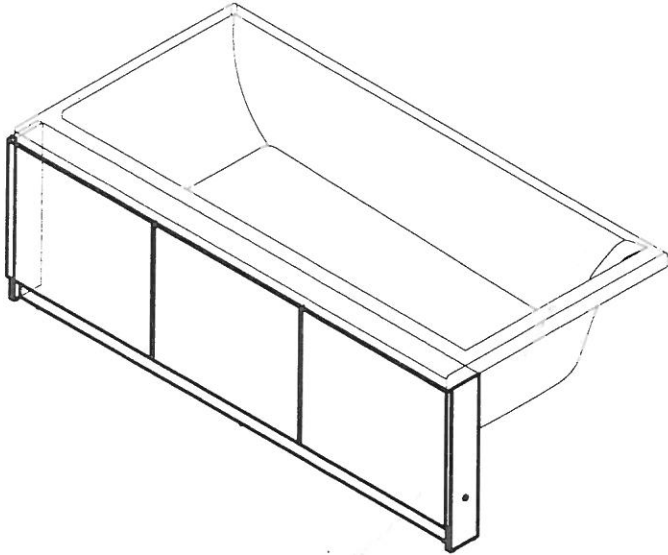


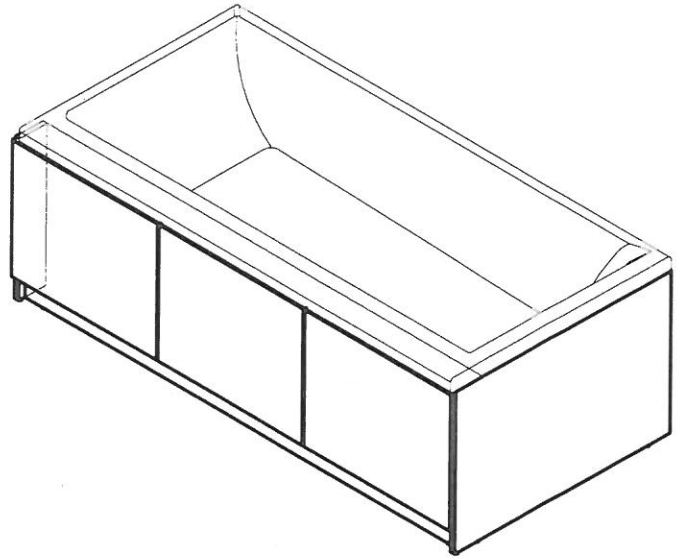
cersanit

SMART

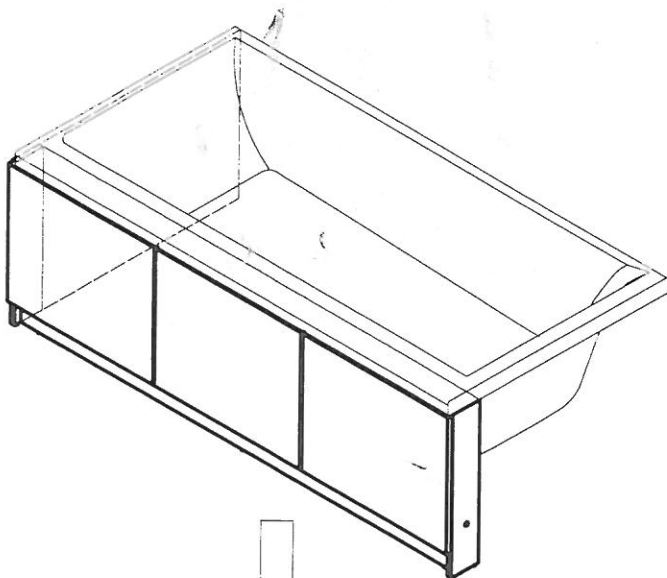
A



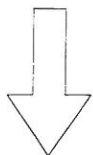
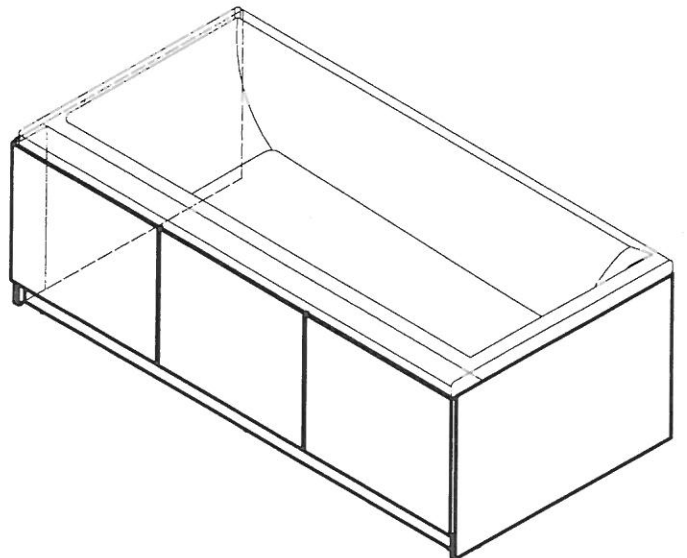
B

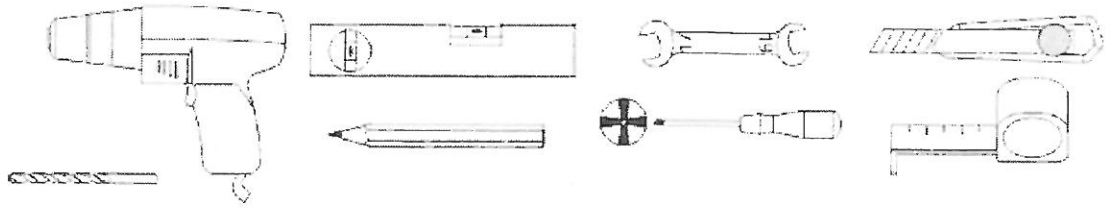


C

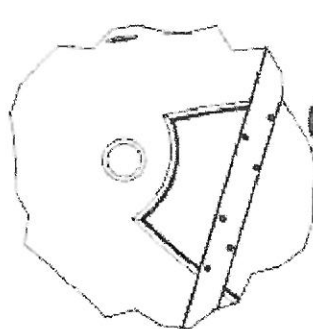
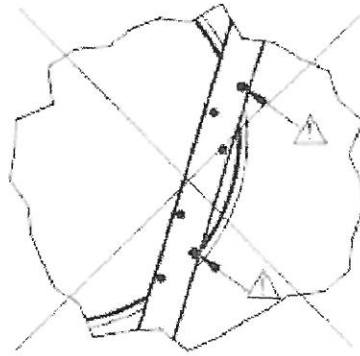
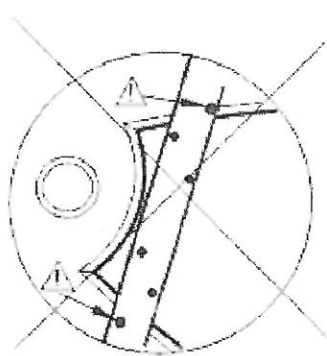
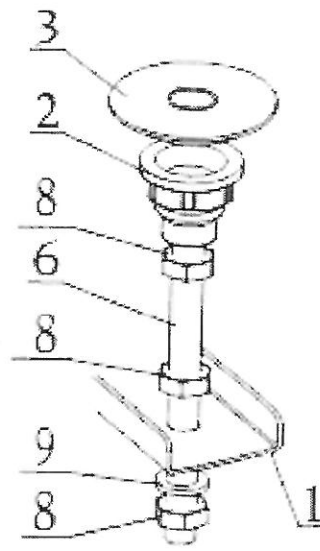
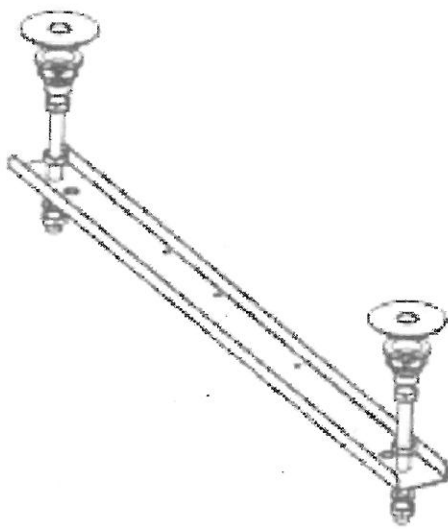


D

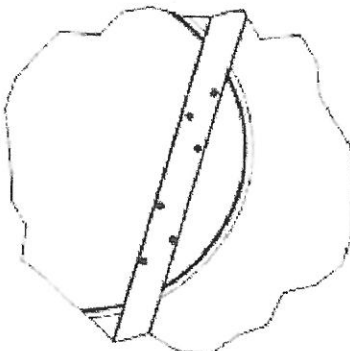




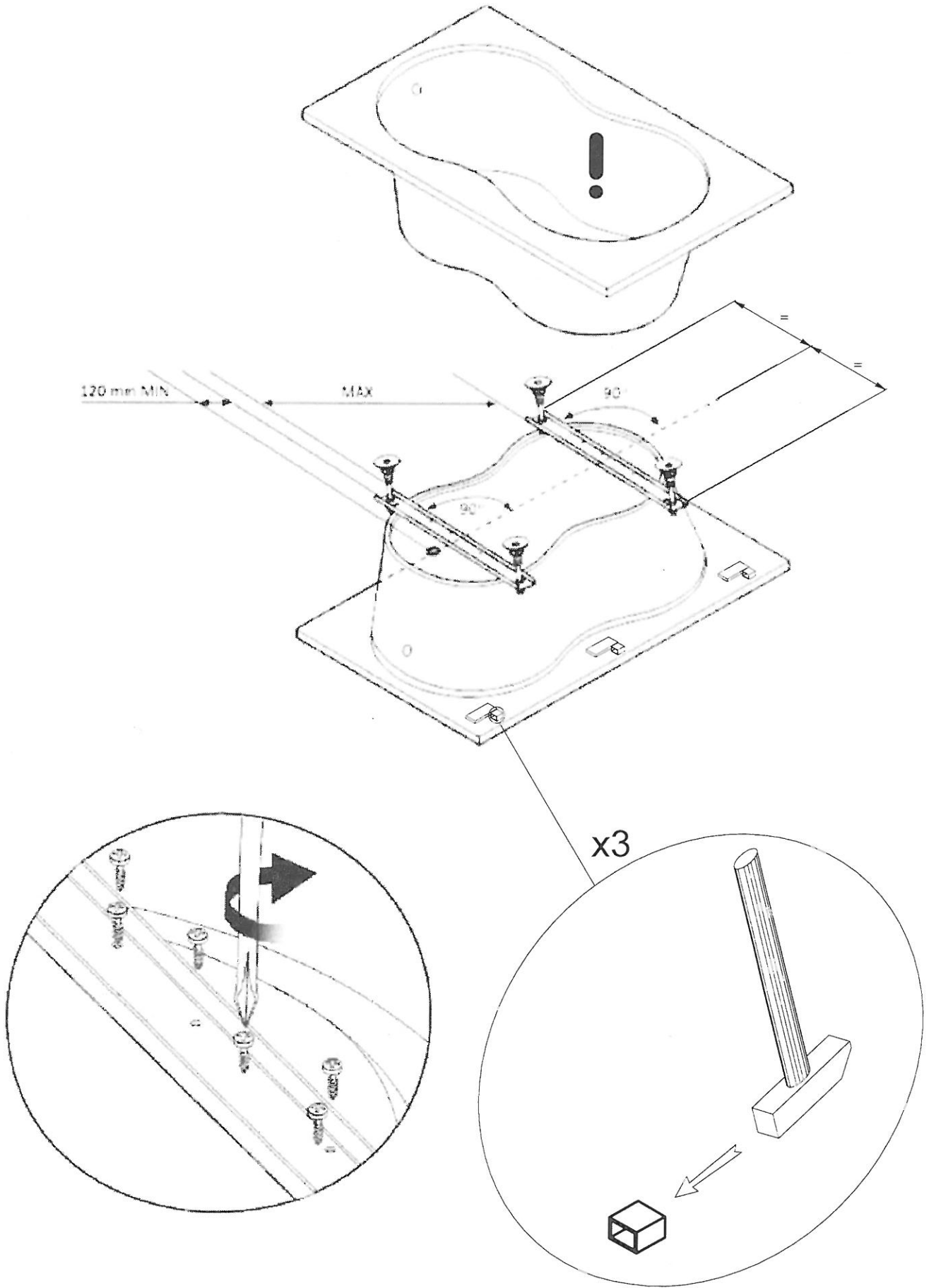
1



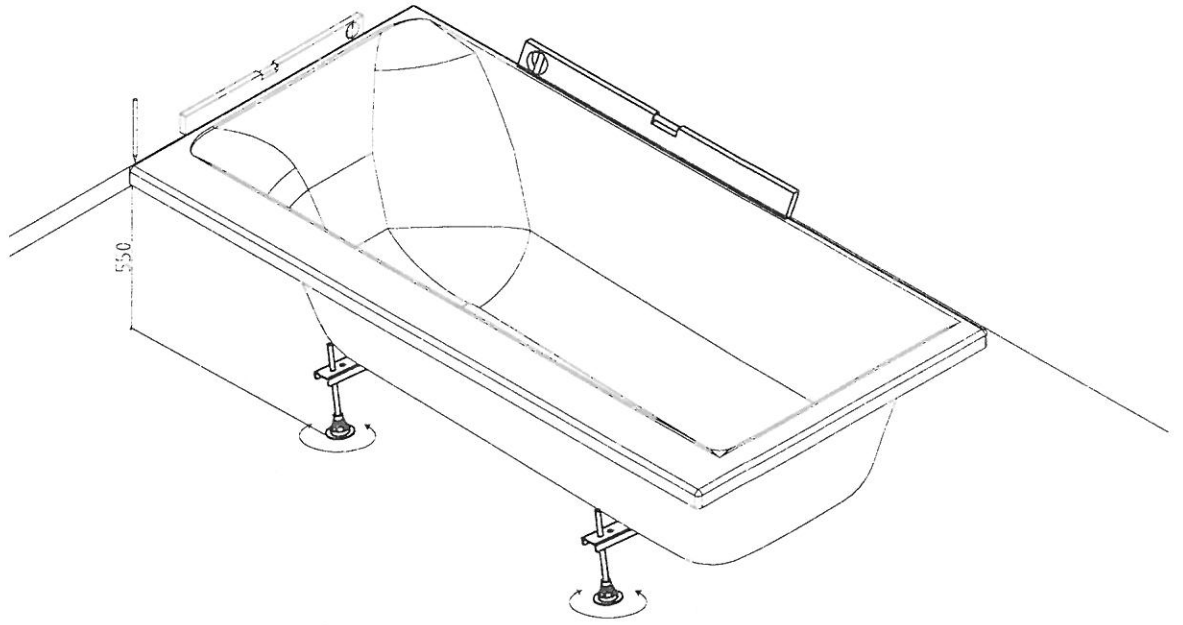
OK.



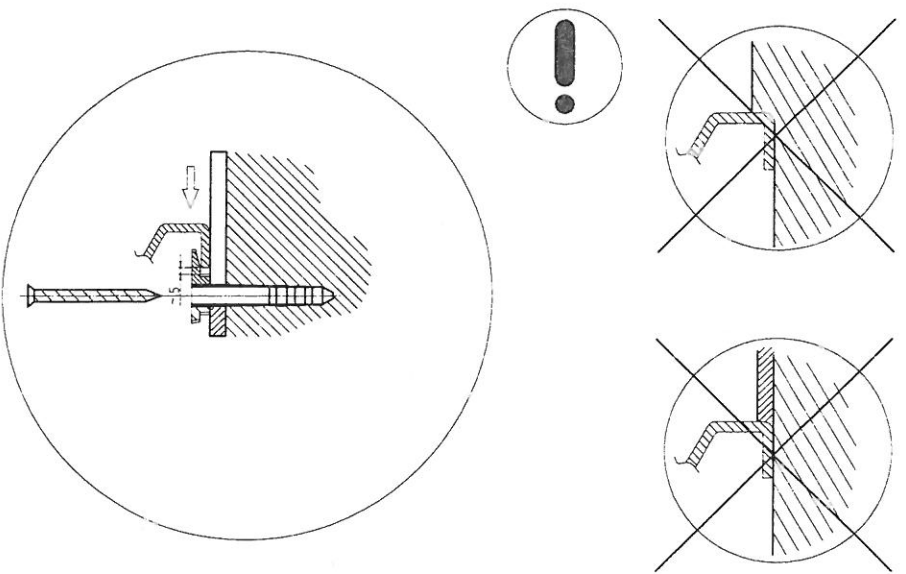
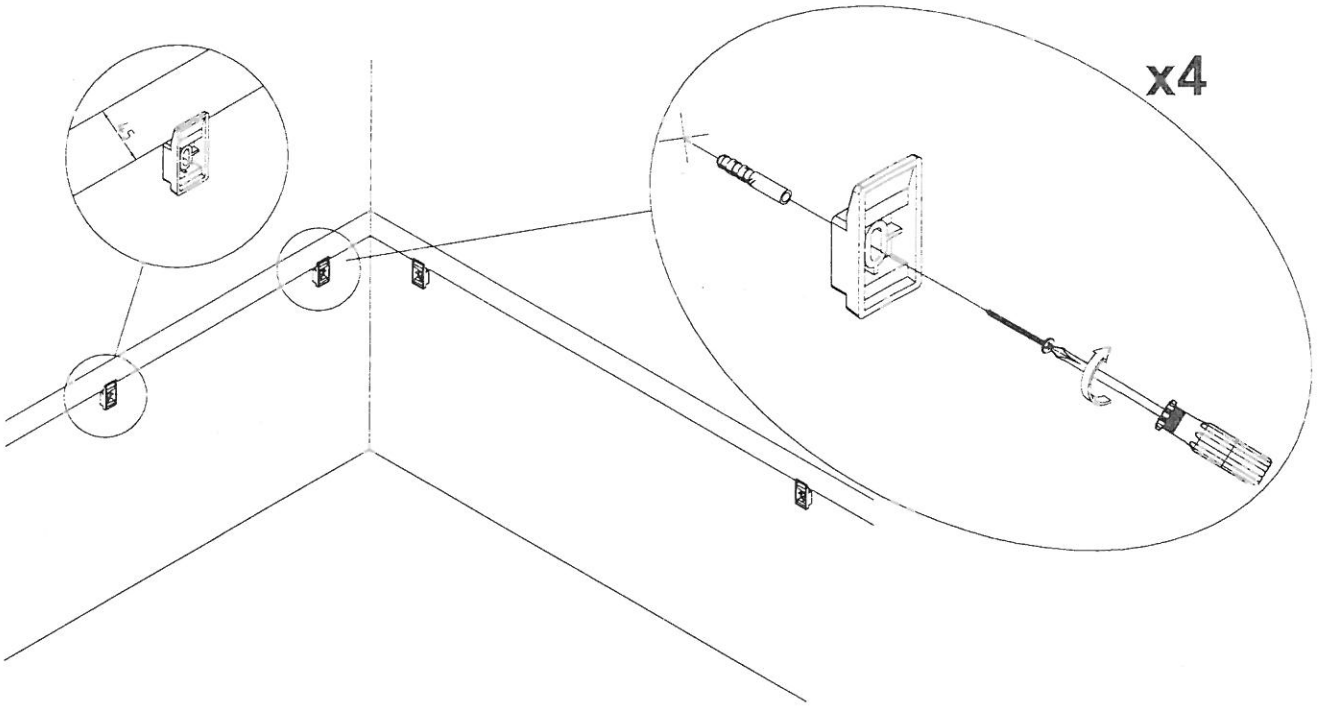
2



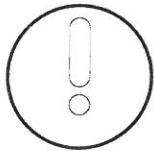
3



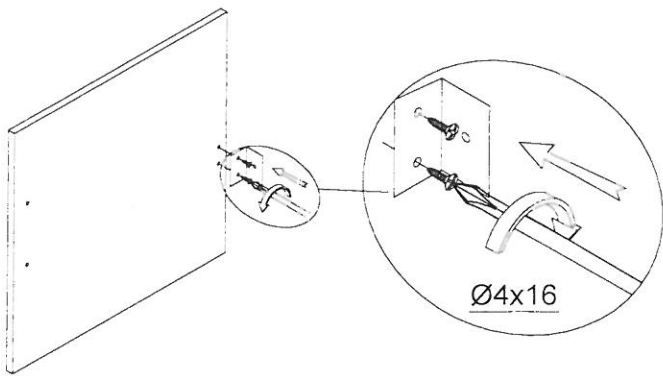
4



5

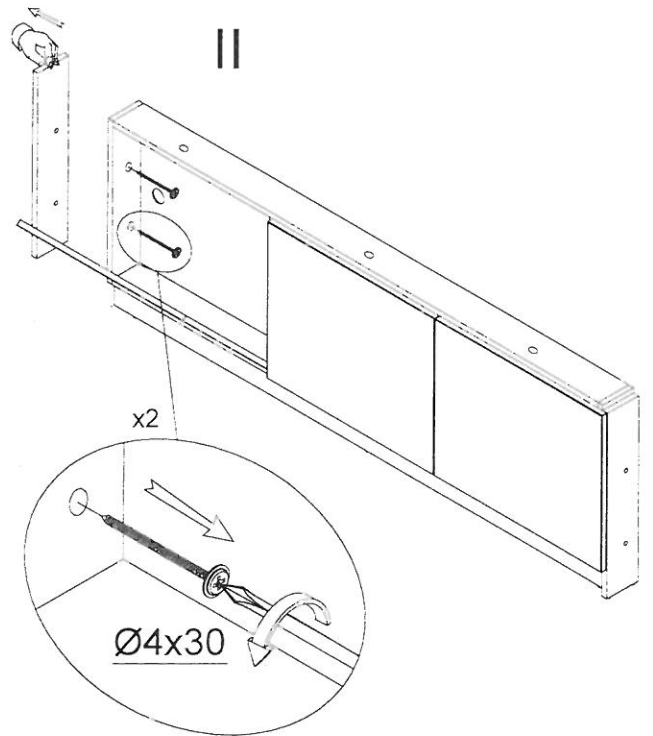


I



Ø4x16

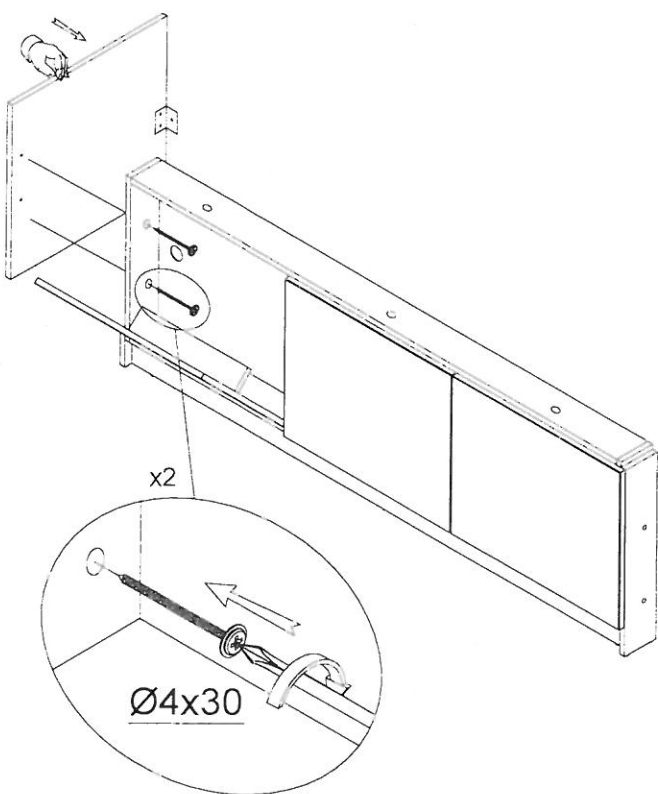
II



x2

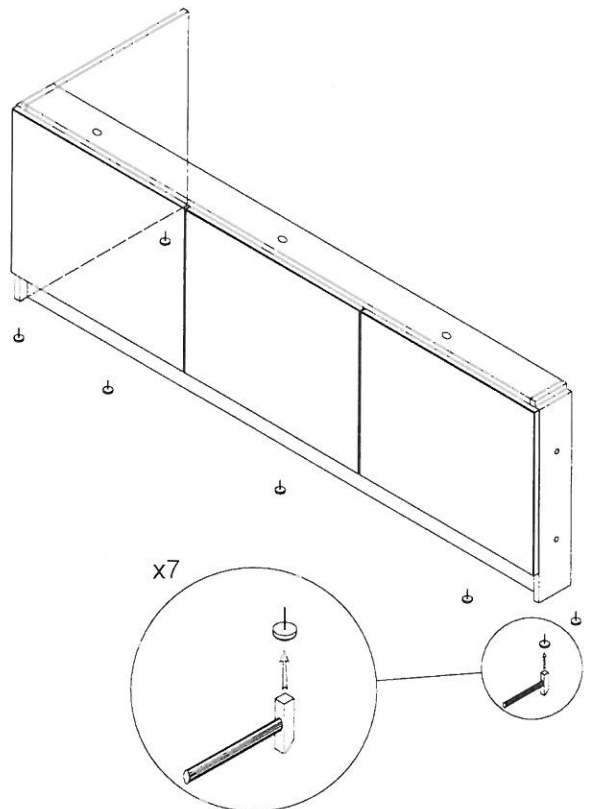
Ø4x30

III



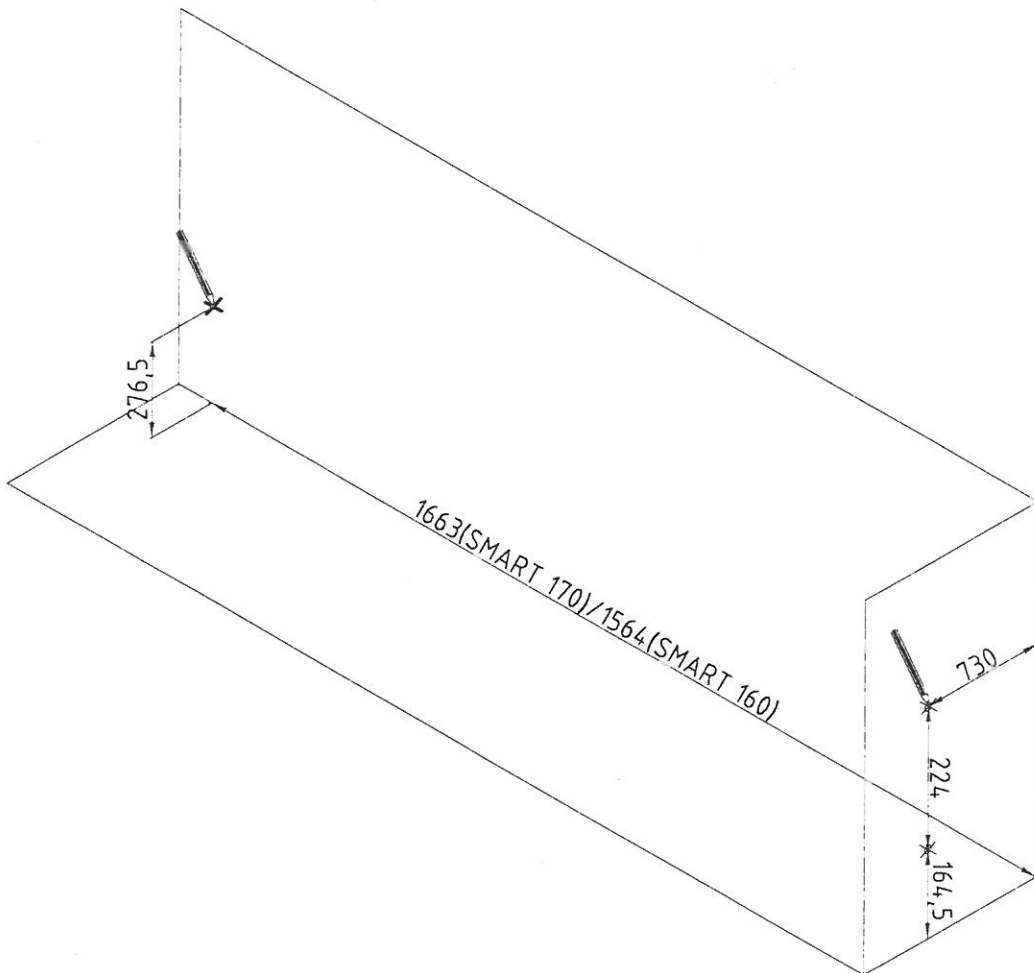
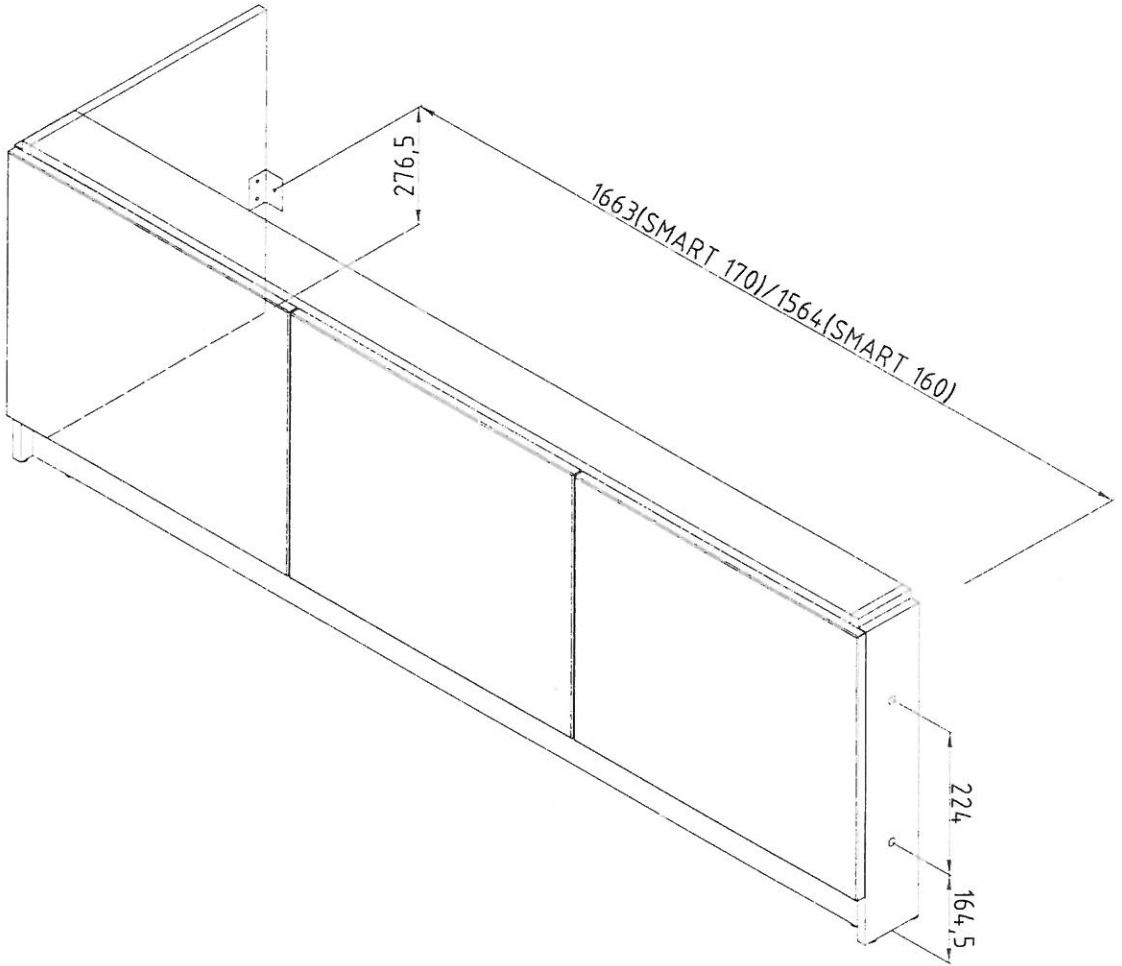
x2

Ø4x30

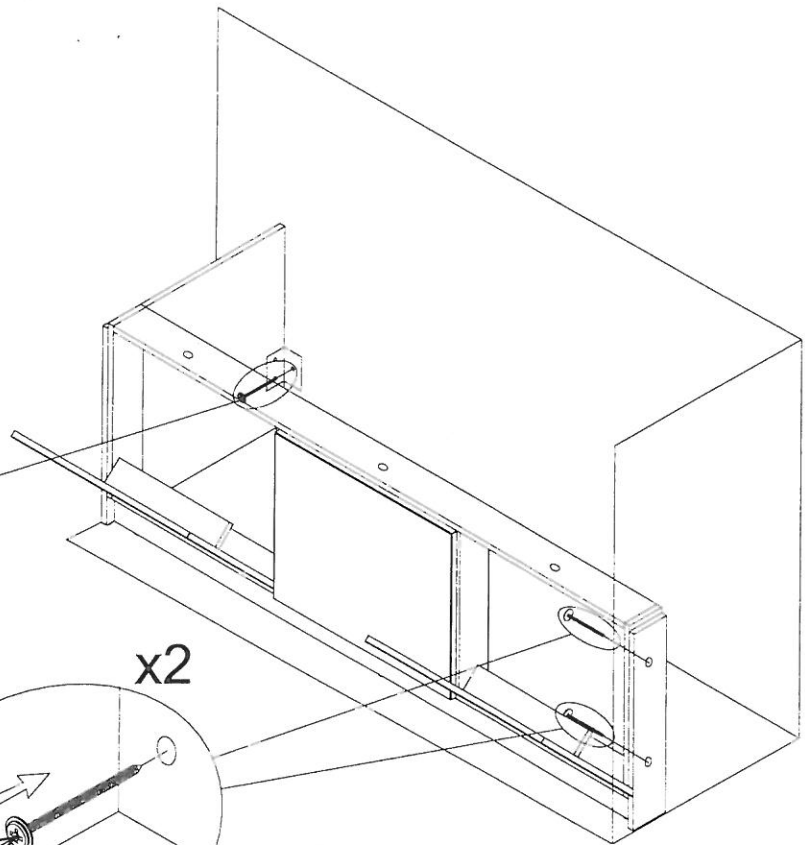
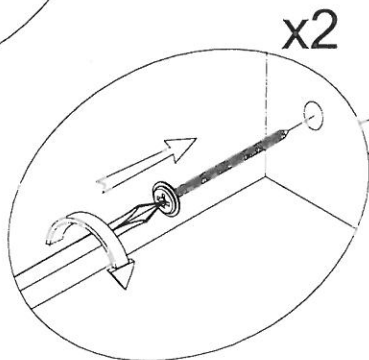
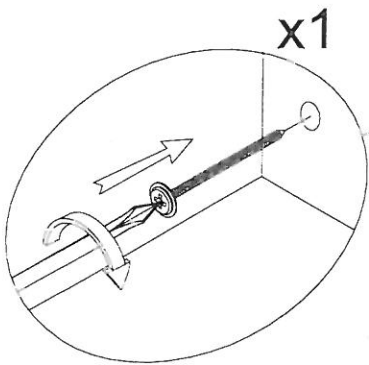
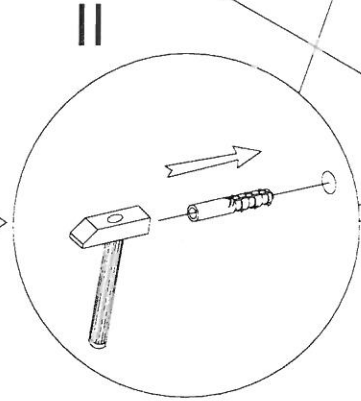
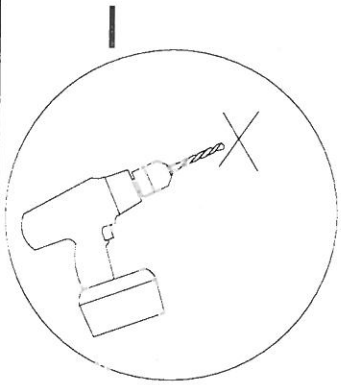
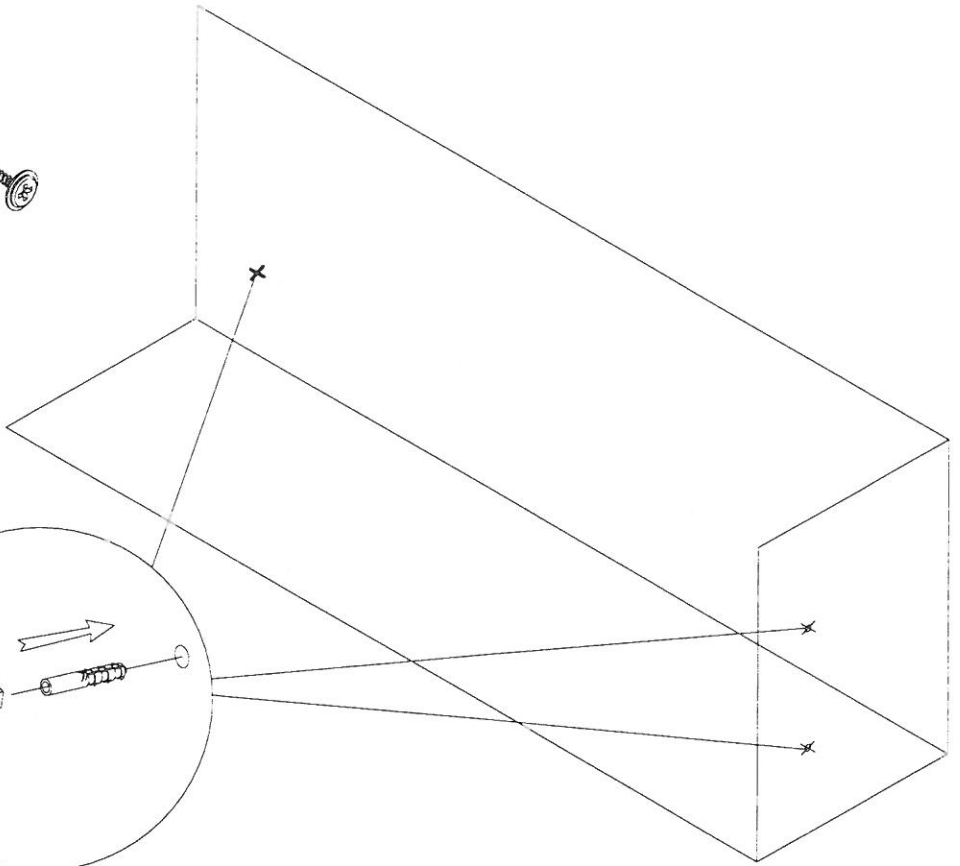
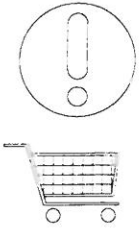


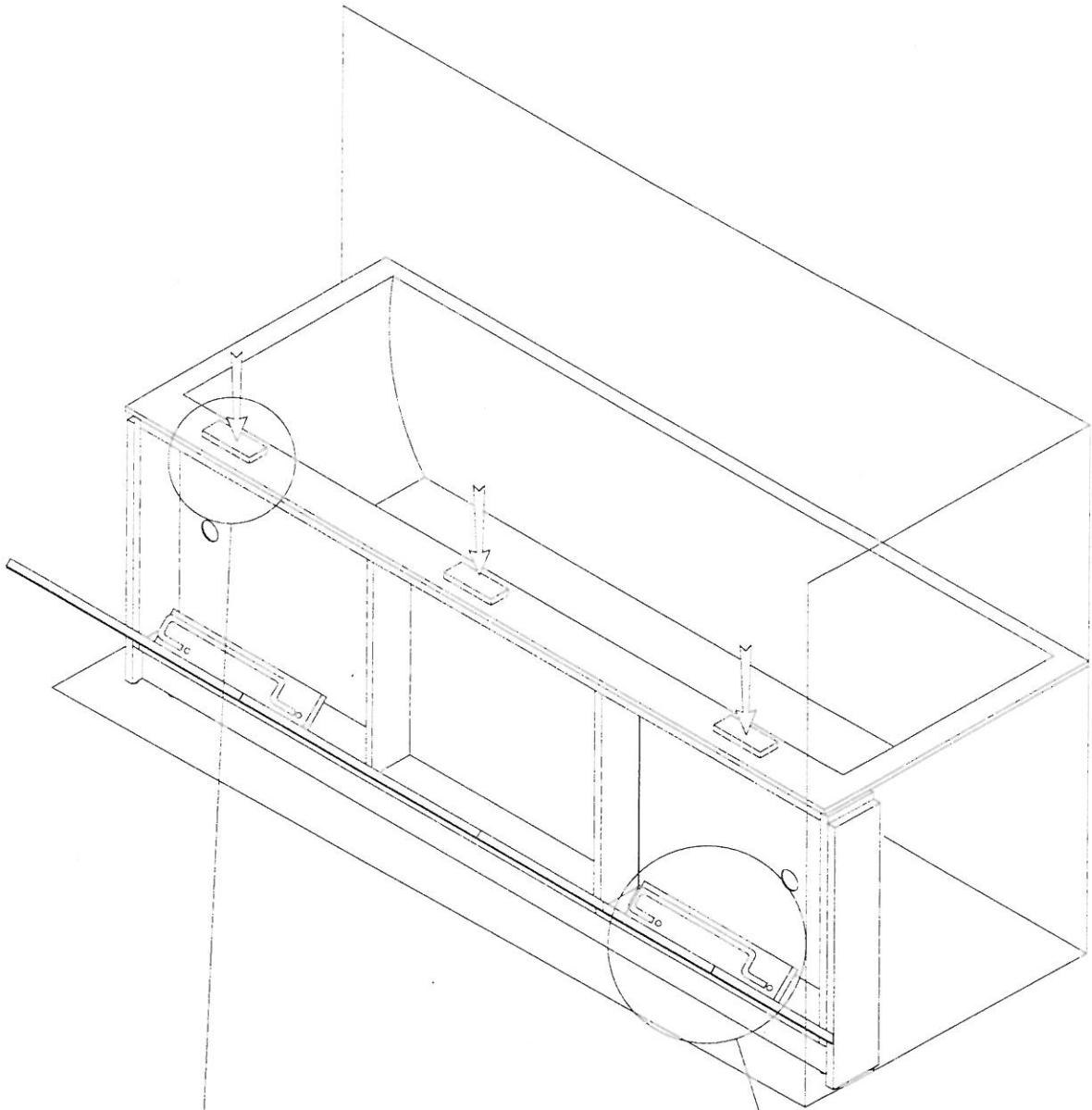
x7

6

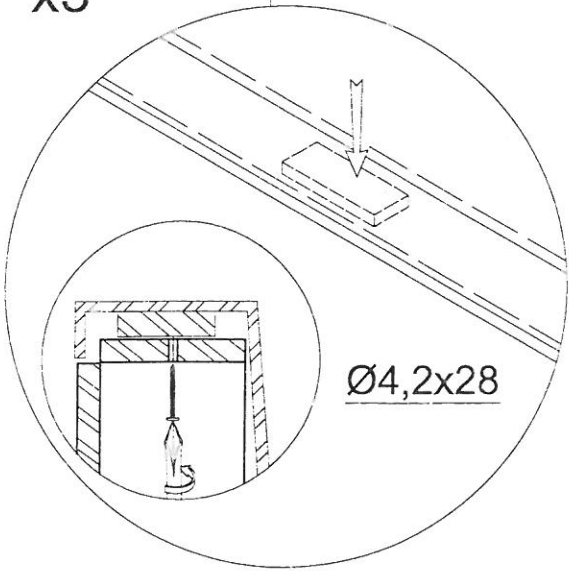


7



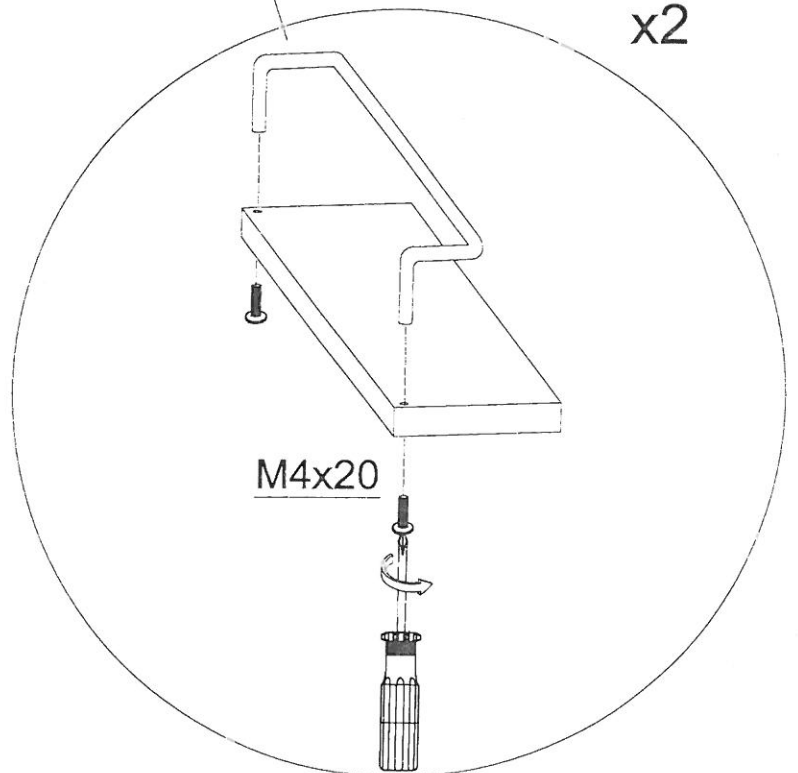


x3



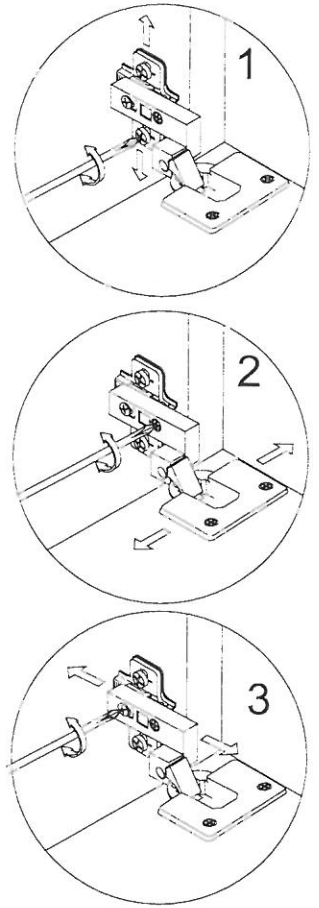
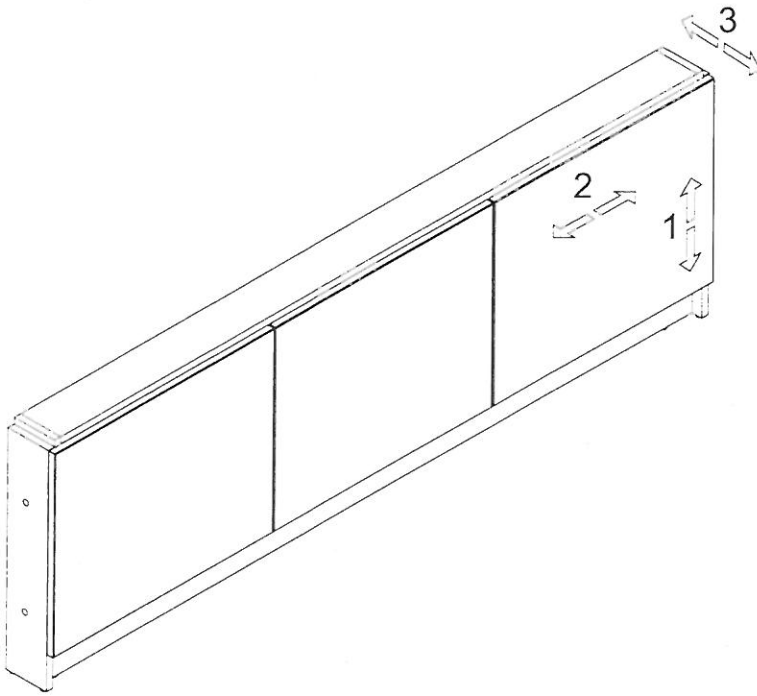
Ø4,2x28

x2



M4x20

REGULACJA ZAWIASÓW

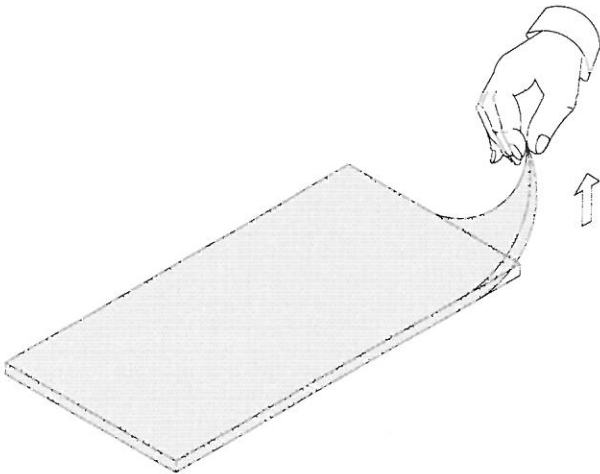


UWAGA:

W zależności od typu mebla elementy do montażu mogą się różnić wizualnie od przedstawionych na rysunku.

USUWANIE FOLI OCHRONNEJ

**Z ELEMENTÓW FOLIOWANYCH NALEŻY
USUNĄĆ BEZBARWNĄ FOLIĘ OCHRONNĄ**



Uwaga!
Bezpośrednio po zdjęciu folii ochronnej powierzchnia jest szczególnie narażona na zarysowania.
Należy unikać przecierania frontów przez pierwsze 7 dni po usunięciu folii.

REGULACJA SYSTEMU PUSH

W celu optymalnej pracy systemu PUSH należy wyregulować go ustawiając odpowiednią długości odbojnika przez obracanie jego wystającej części w odpowiednim kierunku.

