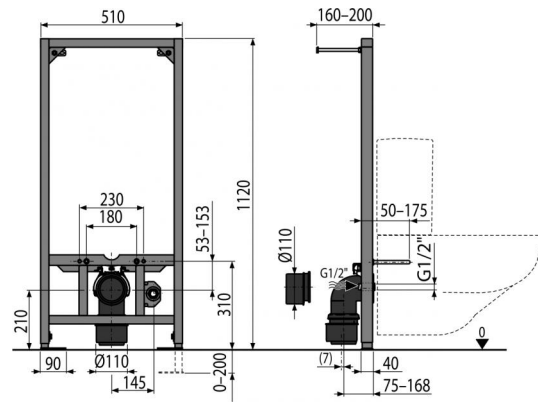


A113/1120

Montážní rám pro závěsné WC kombi

**Použití**

Pro montáž před nosnou stěnu nebo do sádkartonové konstrukce
Pro závěsné WC kombi

Vlastnosti

- Konstrukce rámu dovoluje kotvení k samostatné dostatečně nosné sádkartonové příčce nebo před nosnou stěnu
- Materiál: kov ošetřený práškovou barvou
- Nastavitelné výsuvné nohy v rozmezí 0–200 mm
- Příprava na připojení držáku s DG1/2" přechodem pro bidetovací sedátka a spršky
- Příprava pro napojení vody

Rozsah dodávky

- Fixační set pro uchycení WC mísy: závitová tyč M12 – 2 ks, podložky – 4 ks, krytka – 2 ks, matice – 2 ks, chránička závitů – 2 ks
- Fixační set: vřut Ø8×60 – 4 ks, hmoždinka Ø12 – 4 ks
- Koleno odpadu komplet HT 90/110 polypropylen
- Připojovací šroubení G1/2"–G1/2"
- Samonosný rám

Objednací kód, Logistické informace

Kód	EAN	Hmotnost (kus balení paleta)	Rozměr (kus balení)	Množství (balení paleta)
A113/1120	8595580552732	11,1765 11,1765 187,6475 kg	1195×145×530 1195×145×530 mm	1 15 ks

Záruky **Celní kód**
2/15 let 73089098

Technické parametry

- Zátěžová zkouška 400 kg