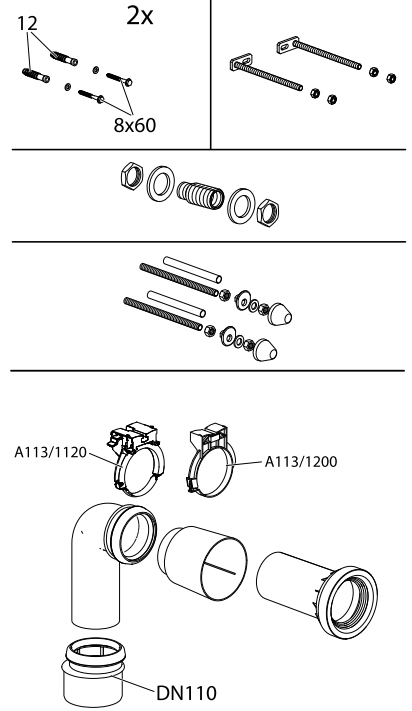
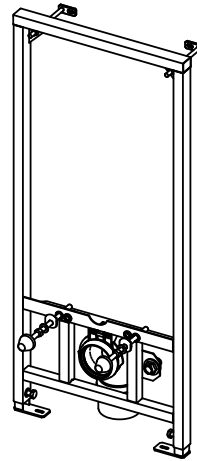
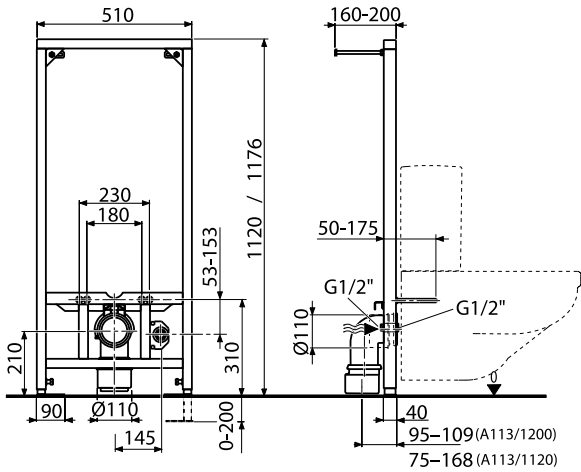


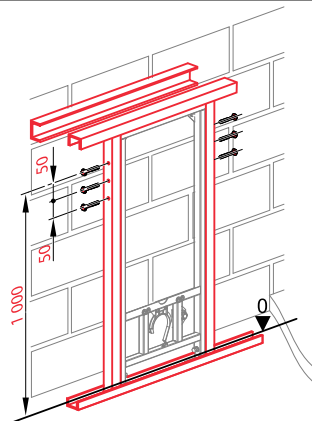
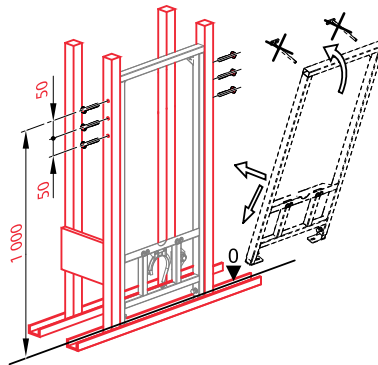
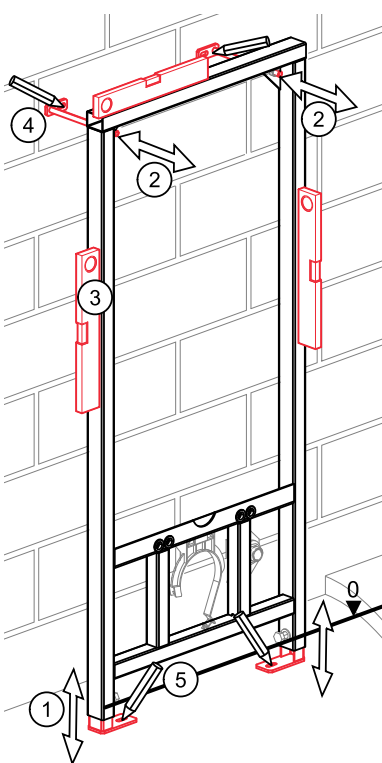


## A113/1120 ■ A113/1200

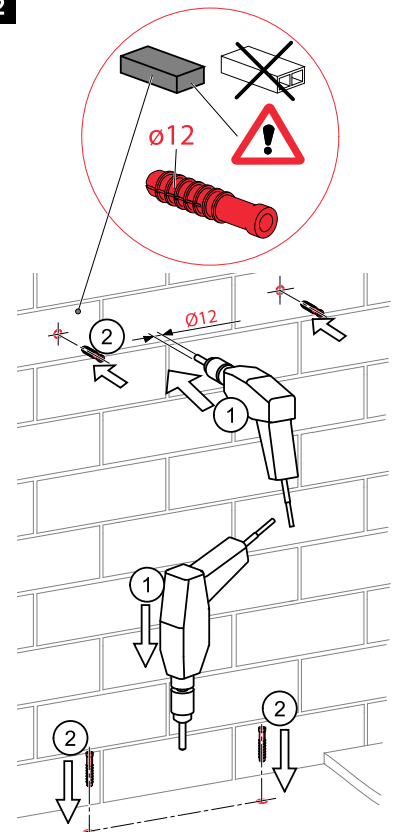
[ mm ]



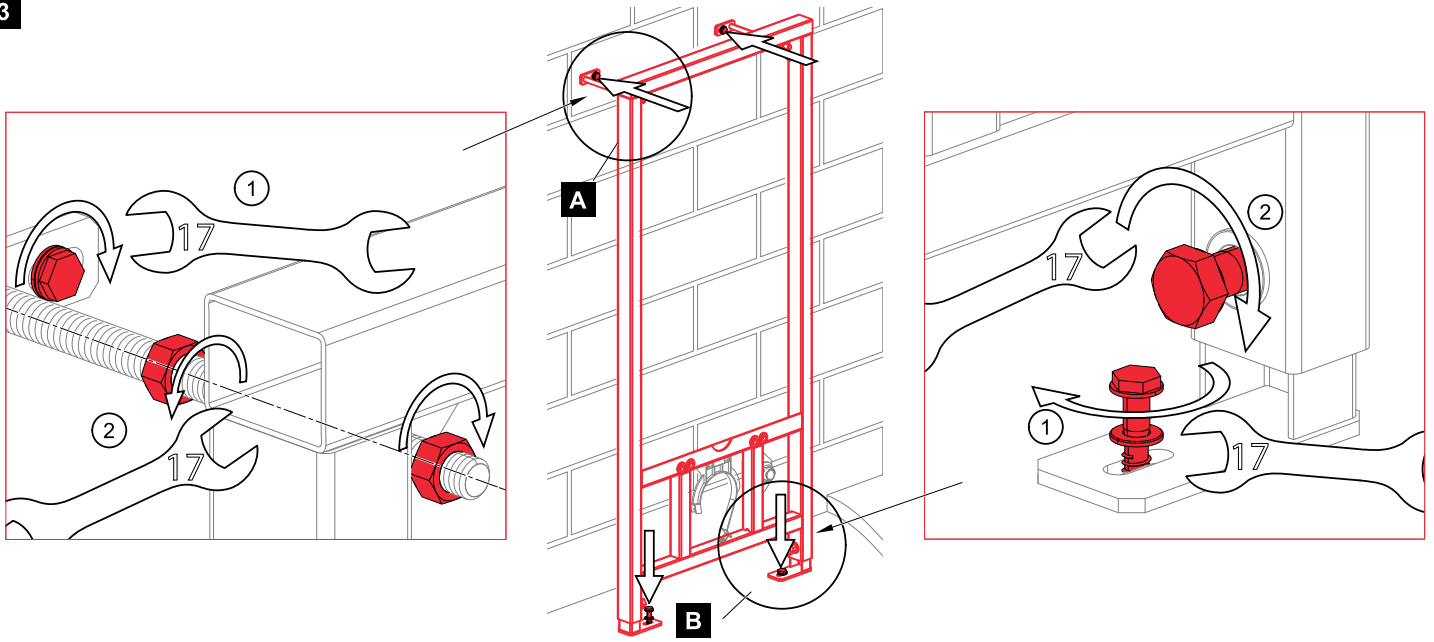
1



2

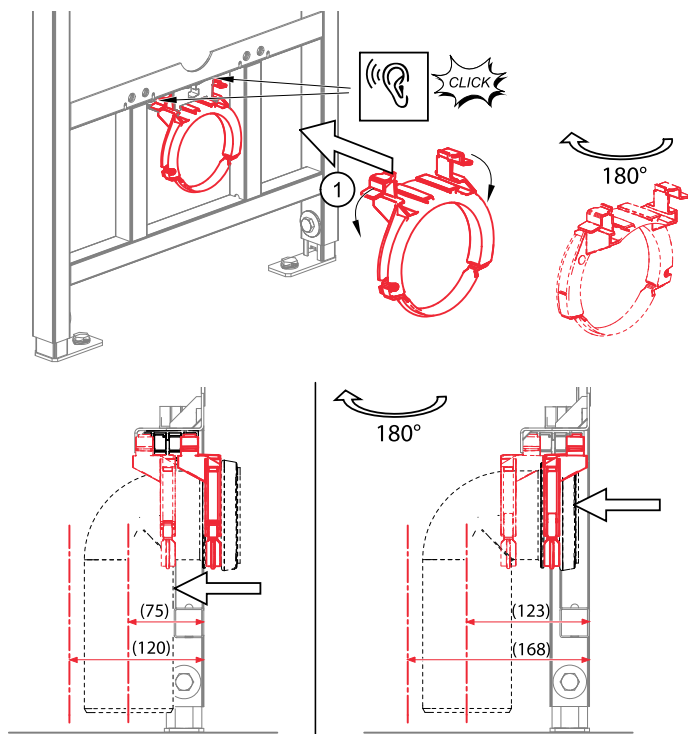


3

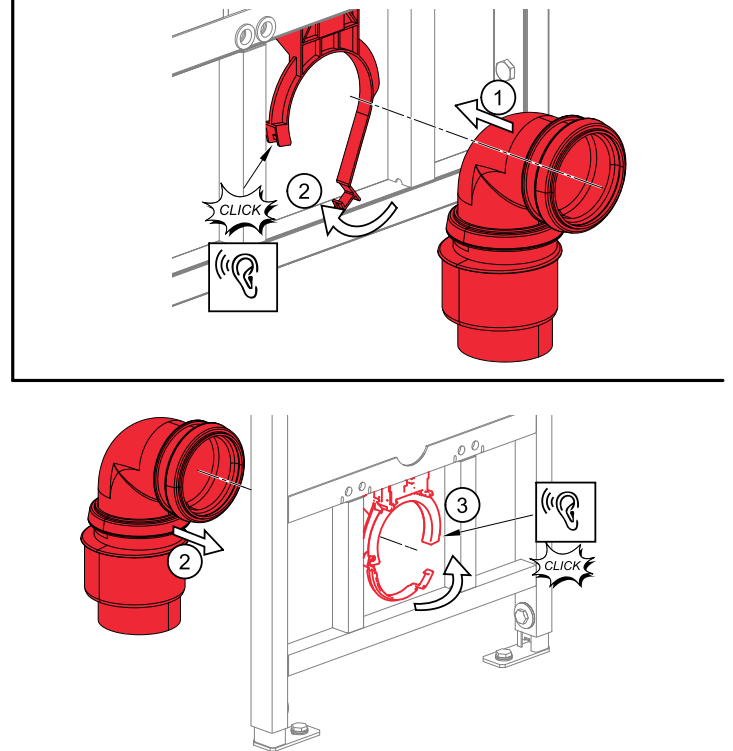


4

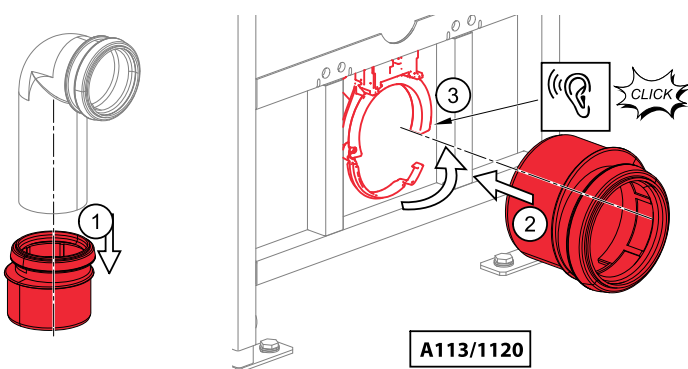
A113/1120



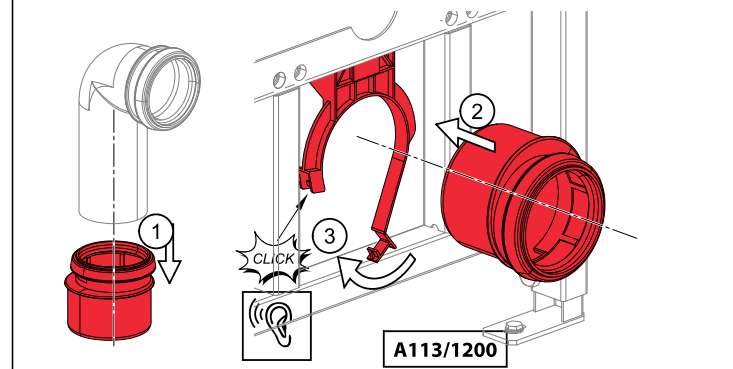
A113/1200



4 - 1

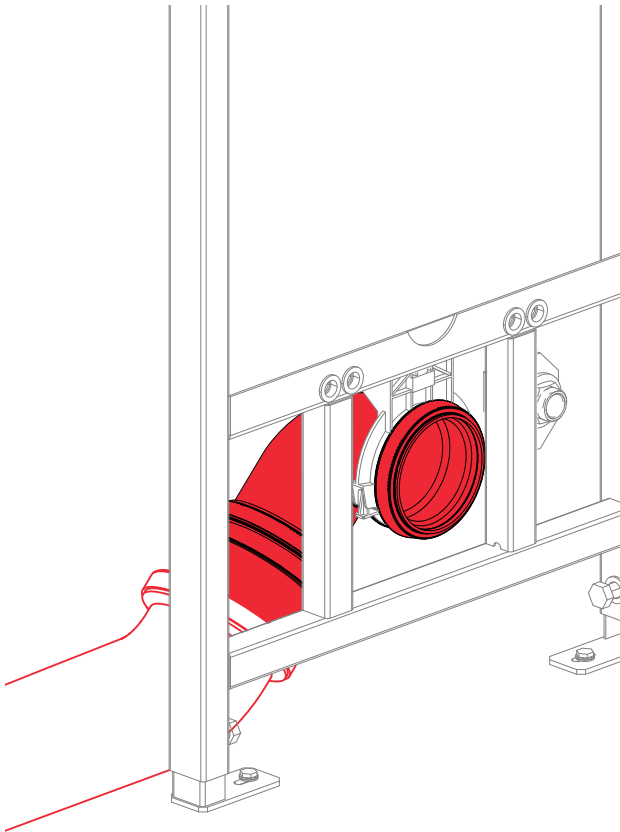


A113/1120

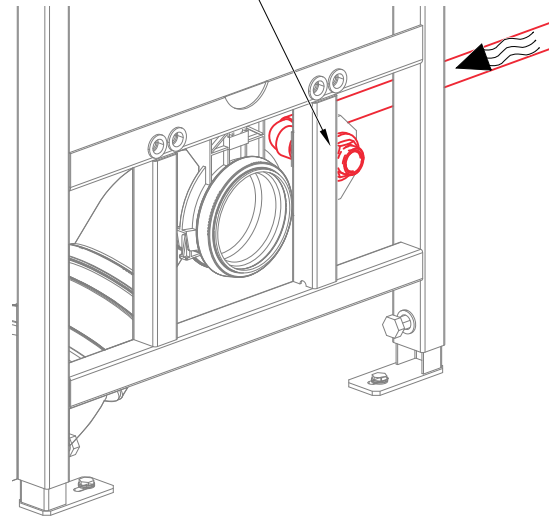
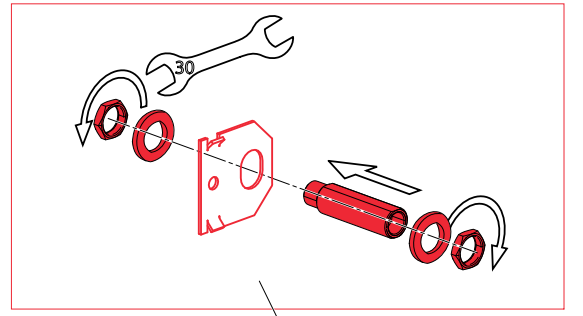


A113/1200

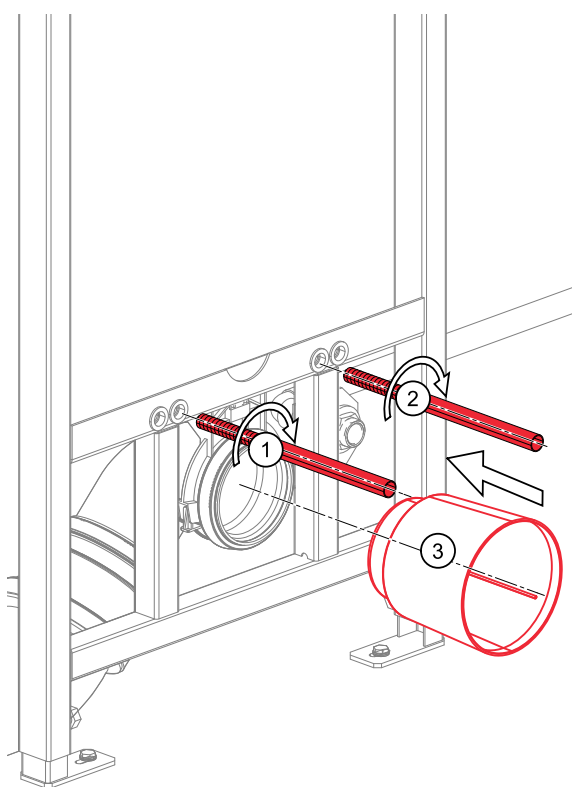
5



6



7



8

