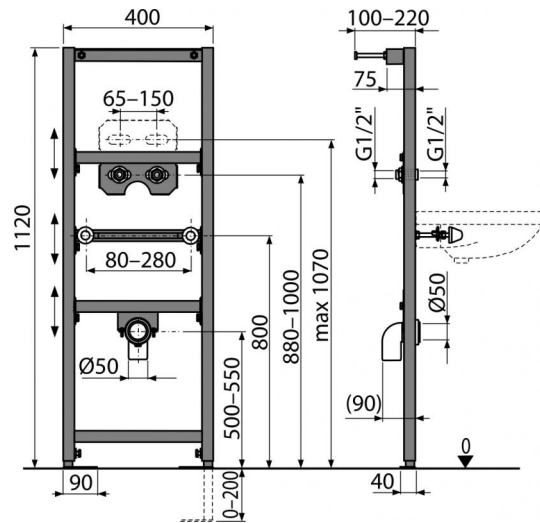


# A104A/1120

Montážní rám pro umyvadlo a baterii



## Použití

Pro montáž nástěnné armatury  
Pro montáž před nosnou stěnu nebo do sádkartonové konstrukce  
Pro závěsné umyvadlo

## Vlastnosti

- Materiál: kov ošetřený práškovou barvou
- Nastavitelné výškové nohy v rozmezí 0–200 mm
- Otočná příčka pro uchycení nástěnné armatury s roztečí 65–150 mm
- Rozteč upevnění umyvadla 80–280 mm
- Samonosný rám s C-profilem
- Výškově stavitelné příčky

## Rozsah dodávky

- Fixační set pro uchycení umyvadla: šroub M10×100 – 2 ks
- Fixační set: vrut Ø8×60 – 4 ks, hmoždinka Ø12 – 4 ks
- Krytky fixačního materiálu
- Odpadní koleno HT50 s těsněním
- Připojovací šroubení G1/2"–G1/2"
- Rám

## Objednací kód, Logistické informace

Kód	EAN	Hmotnost (kus   balení   paleta)	Rozměr (kus   balení)	Množství (balení   paleta)
A104A/1120	8595580552671	9,1422   9,1422   294,2660 kg	1195×82×410   1195×82×410 mm	1   30 ks

## Záruky

2/15 let

## Celní kód

73089098

## Normy

ČSN EN 14688

## Technické parametry

- Zátěžová zkouška 150 kg