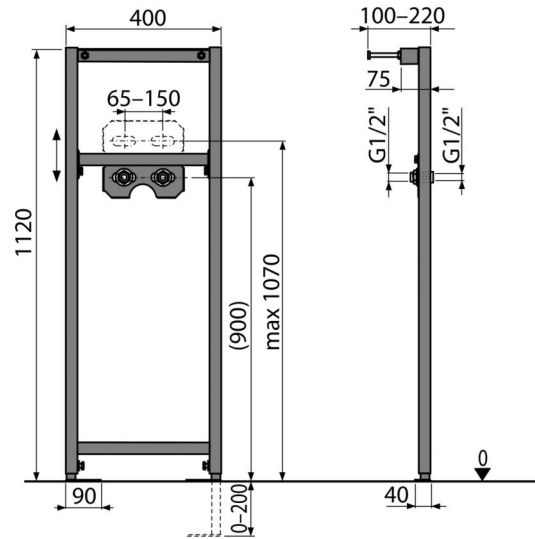


**A104B/1120**

Montážní rám pro baterii

**Použití**

Pro montáž nástěnné armatury  
Pro montáž před nosnou stěnu nebo do sádkartonové konstrukce

**Vlastnosti**

- Materiál: kov ošetřený práškovou barvou
- Nastavitelné výsuvné nohy v rozmezí 0–200 mm
- Otočná příčka pro uchycení nástěnné armatury s roztečí 65–150 mm
- Samonosný rám s C-profilem
- Výškově stavitelné příčky

**Rozsah dodávky**

- Fixační set: vrut Ø8×60 – 4 ks, hmoždinka Ø12 – 4 ks
- Připojovací šroubení G1/2"–G1/2"
- Rám

**Objednávací kód, Logistické informace**

| Kód        | EAN           | Hmotnost<br>(kus   balení   paleta) | Rozměr<br>(kus   balení)     | Množství<br>(balení   paleta) |
|------------|---------------|-------------------------------------|------------------------------|-------------------------------|
| A104B/1120 | 8595580552695 | 7,2847   7,2847   238,5410 kg       | 1195×82×410   1195×82×410 mm | 1   30 ks                     |

**Záruky**

2/15 let

**Celní kód**

73089098

**Normy**

ČSN EN 14688

**Technické parametry**

- Zátěžová zkouška 150 kg