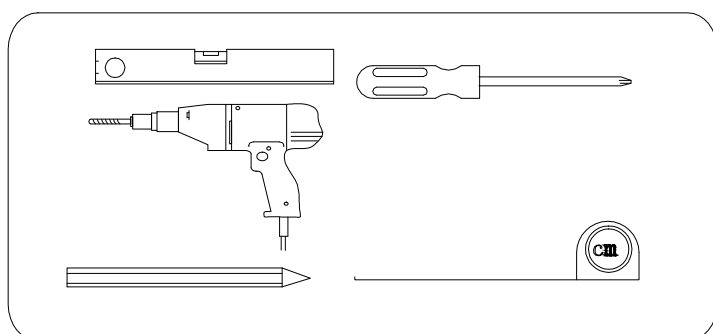
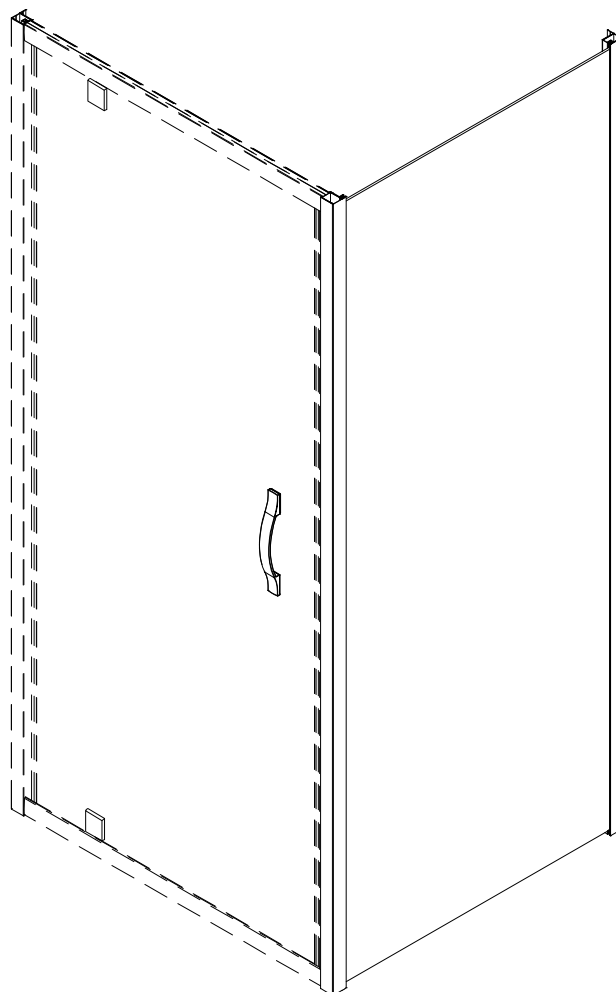
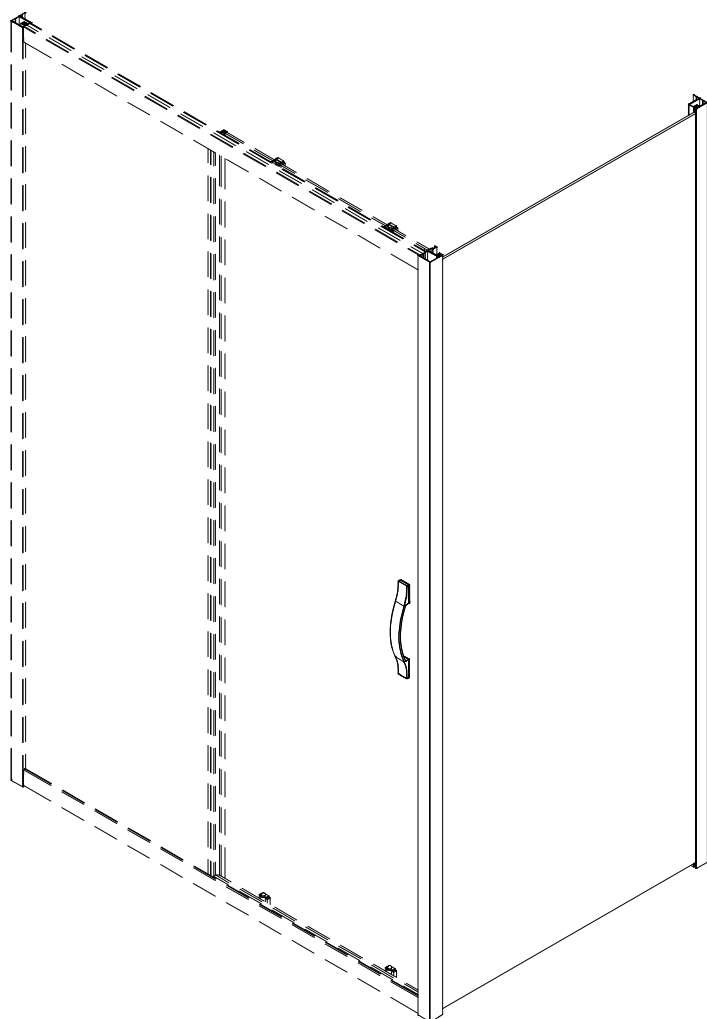


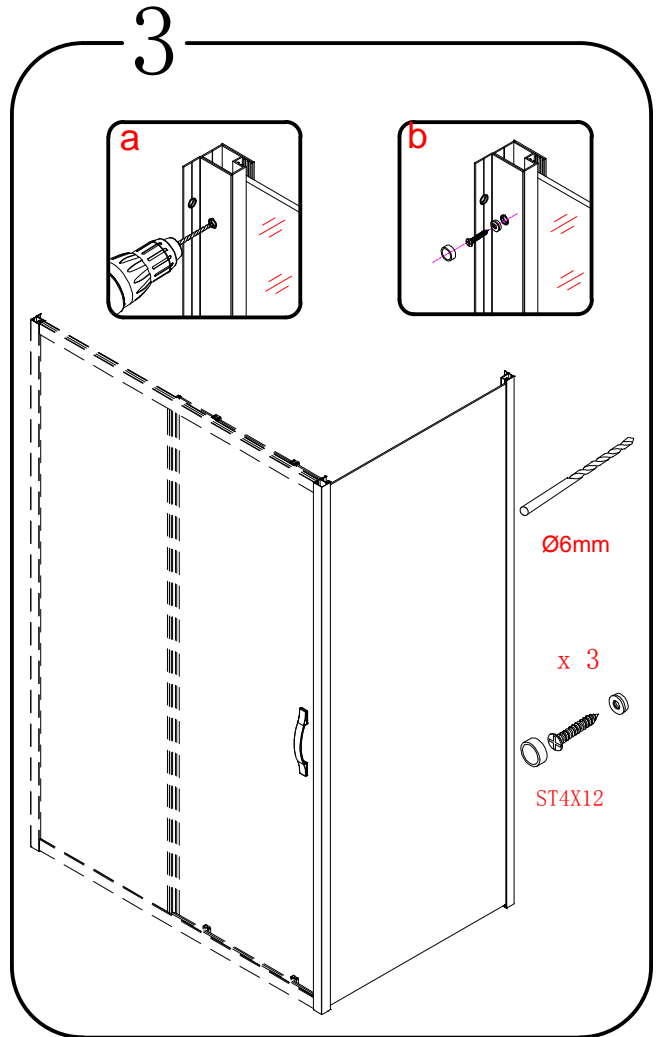
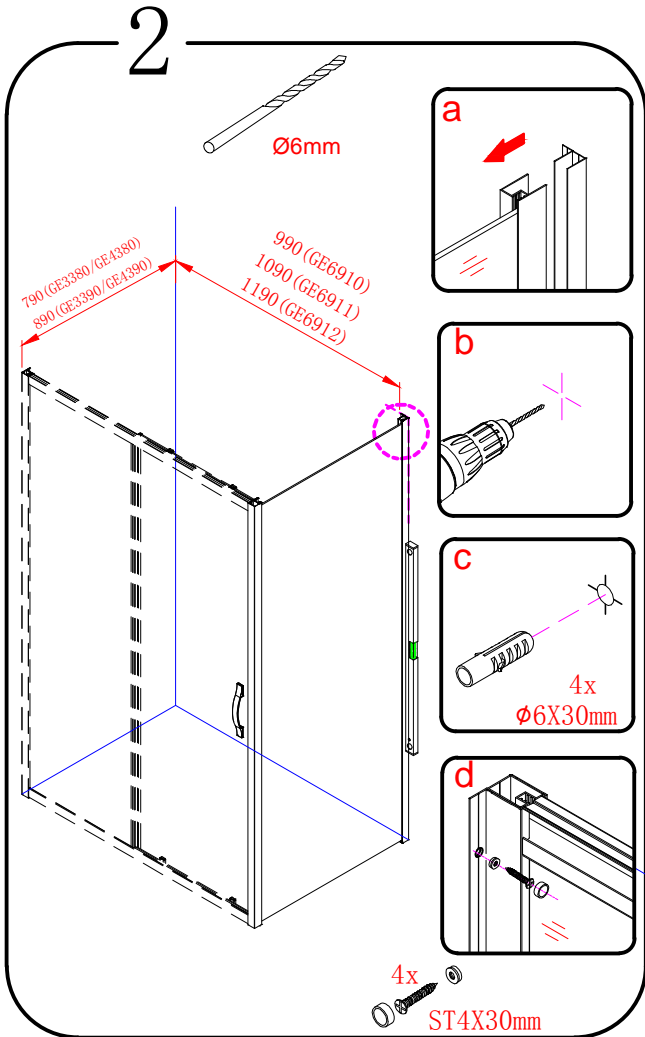
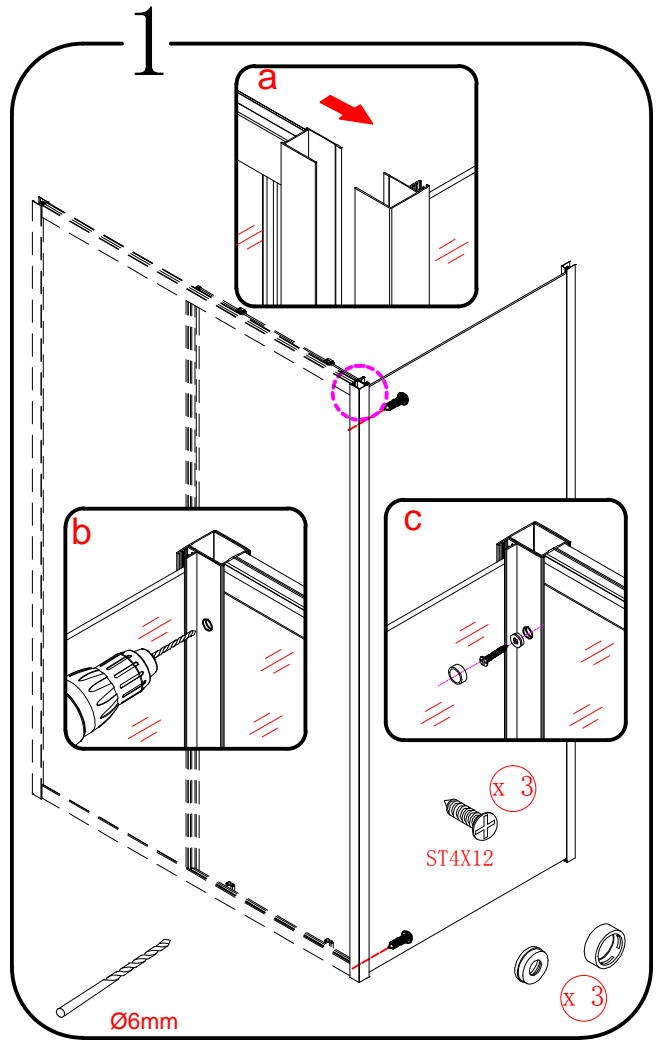
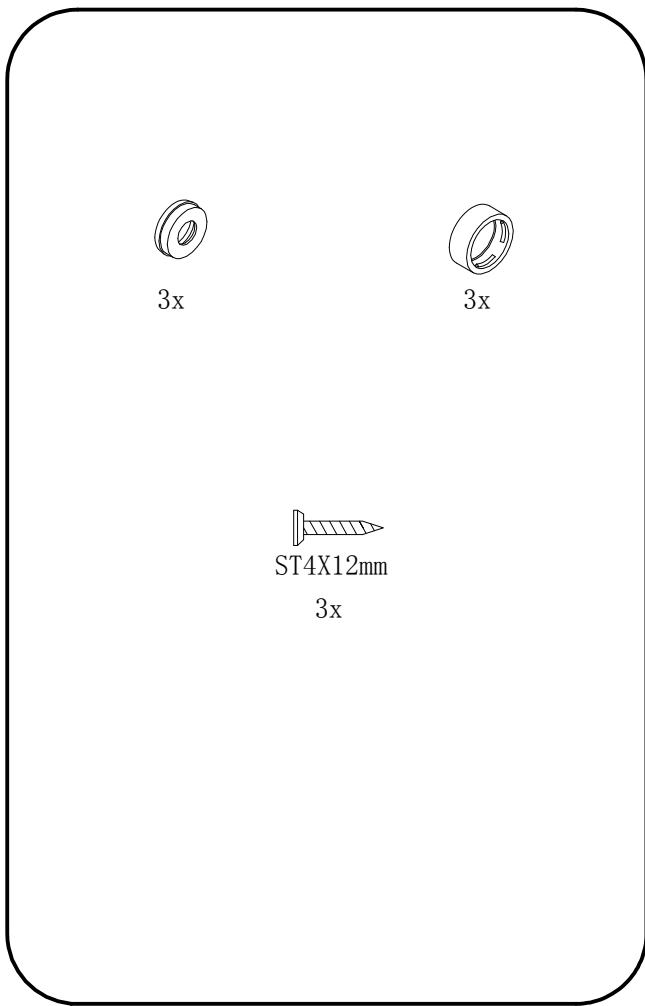
ETERNO

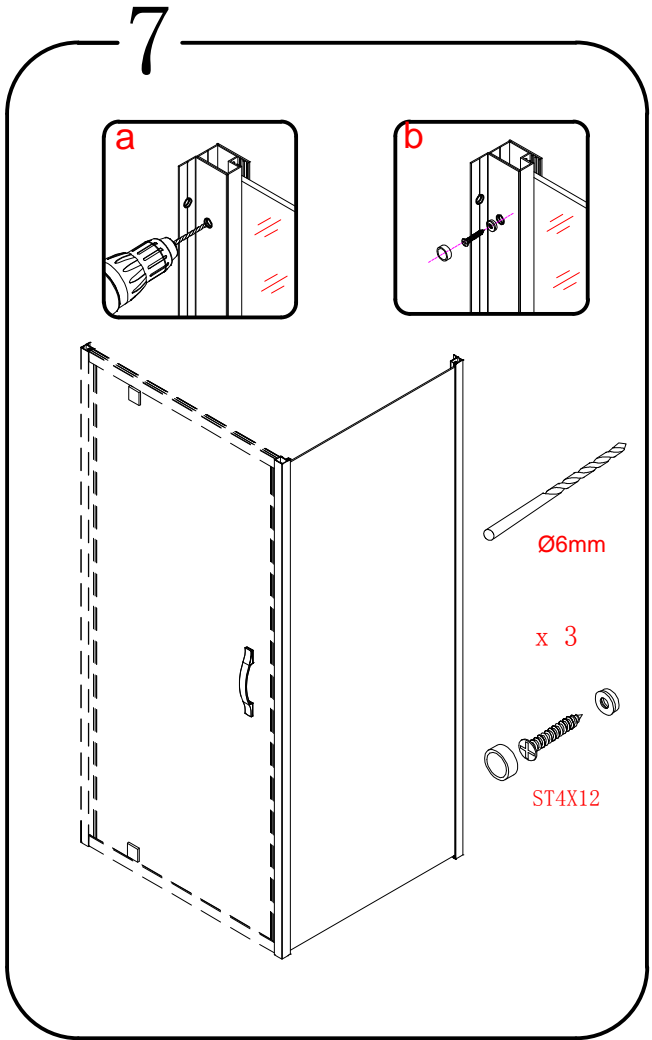
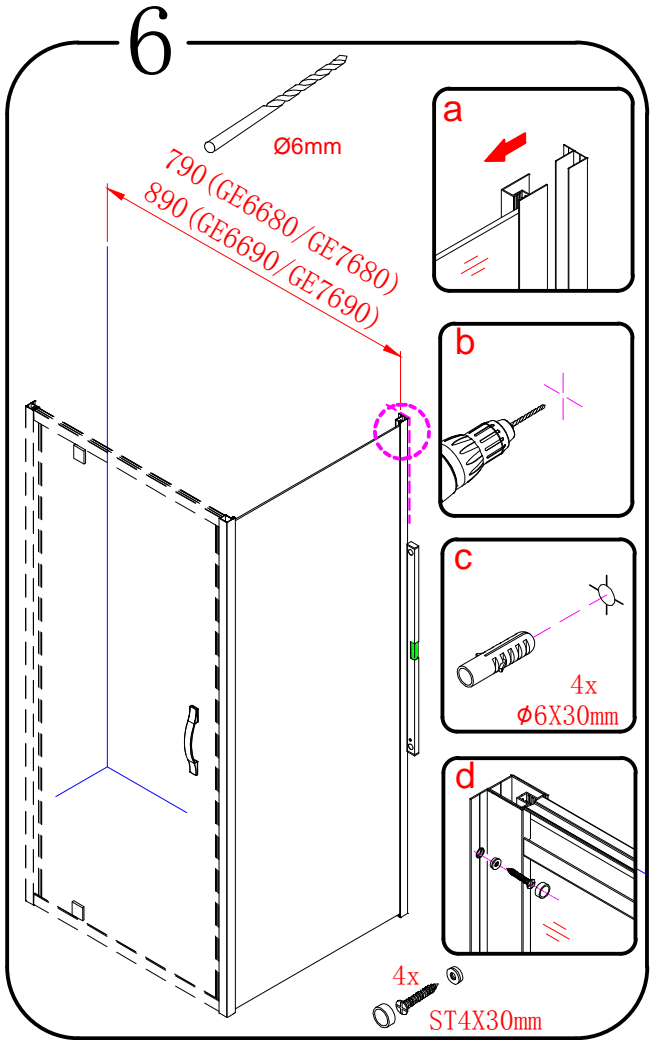
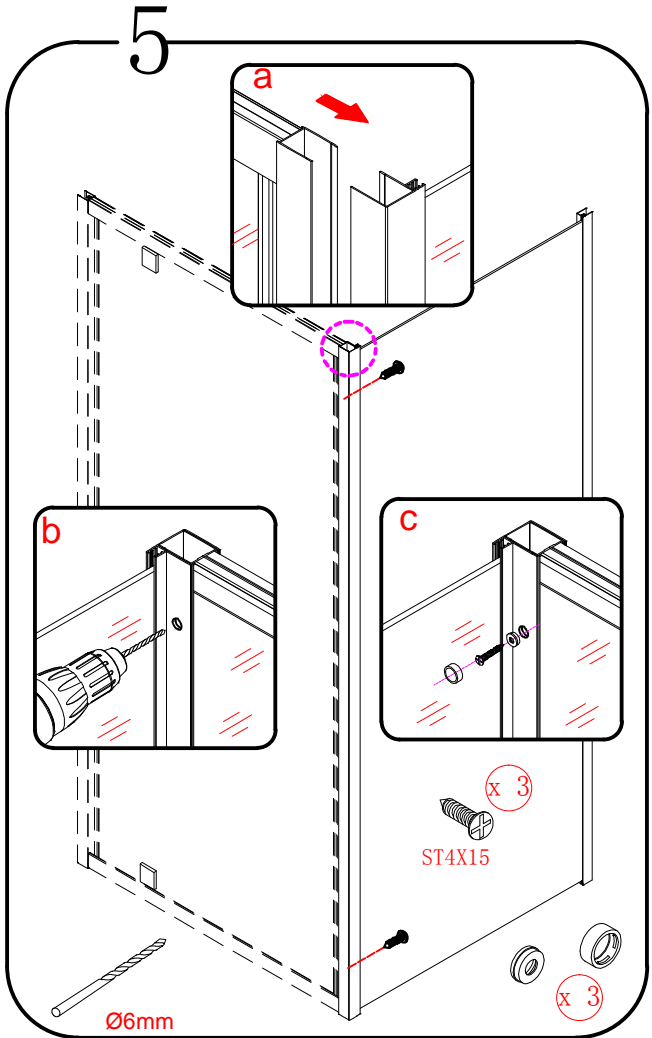
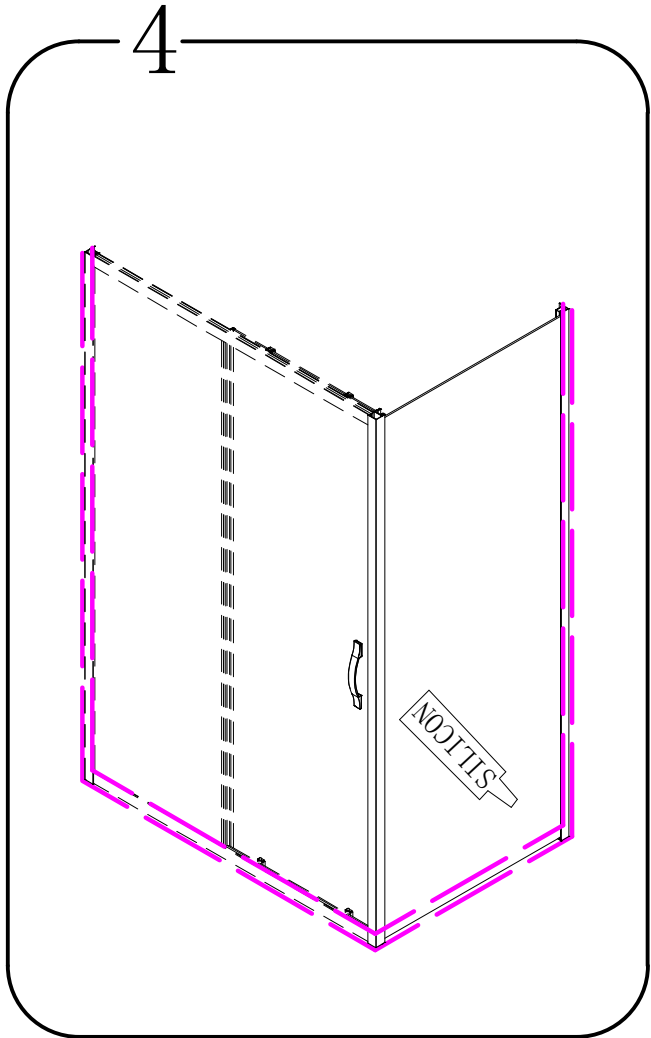
GE3380 GE4380
GE3390 GE4390



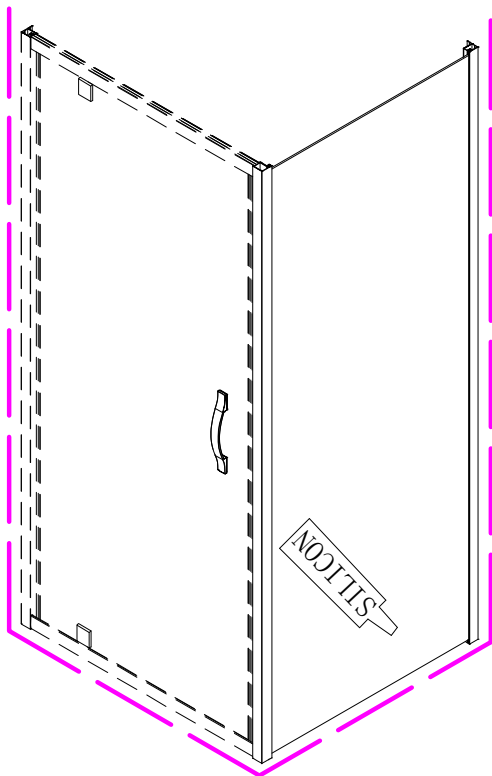
The logo for GELCO, featuring a stylized 'G' with an orange and blue square to its left, followed by the word 'GELCO' in a bold, blue, sans-serif font.

GELCO s.r.o.
Makovského 1341
163 00 Praha 6
info@gelcocz.eu





8



CE

GELCO s.r.o., Makovského 1341,
163 00 Praha 6

07

EN 14428

Glass shower enclosure
cleaning efficiency: conforming
impact resistance: conforming
operating life: conforming

Skleněné sprchové zástěny
schopnost čištění: vyhovuje
odolnost proti nárazu: vyhovuje
životnost: vyhovuje