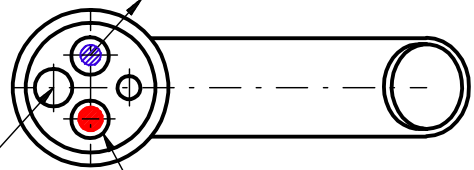


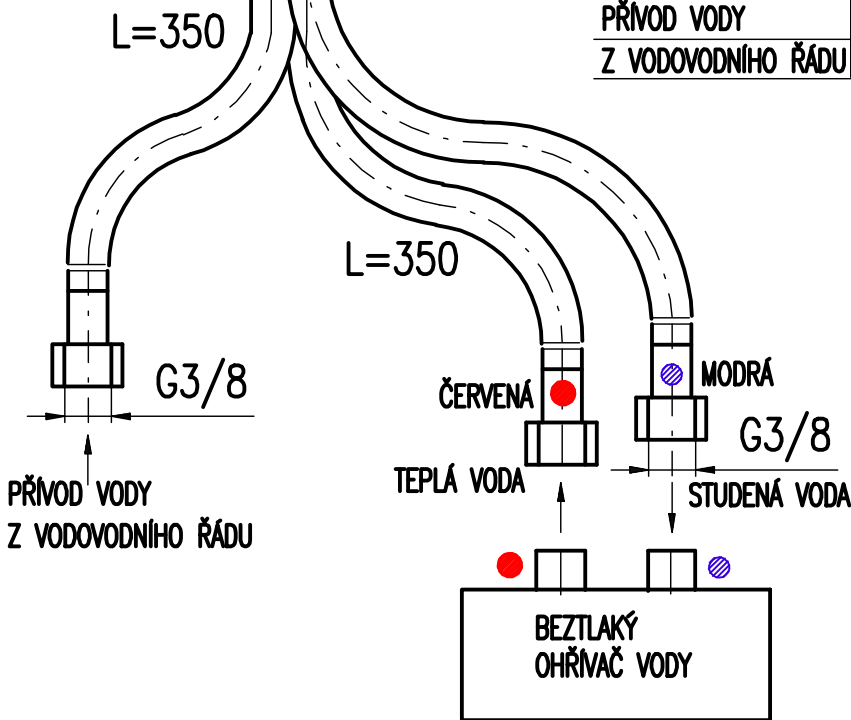
POHLED NA BATERII ZESPODU

MODRÁ
STUDENÁ VODA
DO OŘÍVAČE

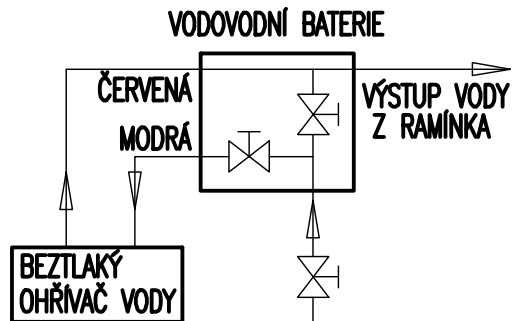
BEZ OZNAČENÍ
PŘÍVOD VODY
Z VODOVODNÍHO ŘÁDU



ČERVENÁ
TEPLÁ VODA Z OHŘÍVAČE



SCHEMA PRŮTOKU VODY



U BEZTLAKOVÝCH OŘÍVAČŮ PŘI ZAPNUTÉM OHŘEVU (SVÍTÍ KONTROLKA), NEPATRNĚ ODKAPÁVÁ Z RAMÍNKA VODA. JE TO ZPŮSOBENO ROZTAŽNOSTÍ VODY PŘI OHŘEVU.

E415