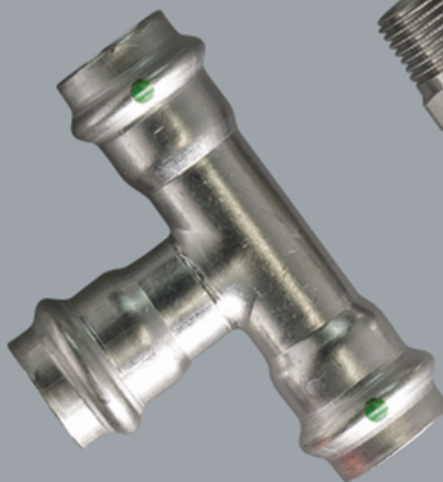
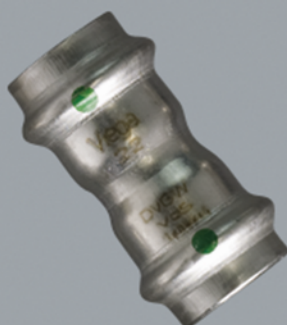


**Sanpress Inox**

## **Návod k použití**



**Rok výroby:**  
od 10/2002  
cs\_CZ

**viega**



# Obsah

<b>1</b>	<b>O tomto návodu k použití</b>	<b>5</b>
1.1	Cílové skupiny	5
1.2	Označení upozornění	5
1.3	Poznámka k této jazykové verzi	6
<b>2</b>	<b>Informace o výrobku</b>	<b>7</b>
2.1	Normy a pravidla	7
2.2	Použití v souladu se stanovením výrobce	8
2.2.1	Oblasti použití	8
2.2.2	Média	9
2.3	Popis výrobku	10
2.3.1	Přehled	10
2.3.2	Trubky	10
2.3.3	Lisovací spojky	13
2.3.4	Těsnicí prvky	14
2.3.5	Označení součástí	15
2.3.6	Smíšené instalace	15
2.4	Informace o použití	16
2.4.1	Koroze	16
<b>3</b>	<b>Manipulace</b>	<b>17</b>
3.1	Transport	17
3.2	Skladování	17
3.3	Informace k montáži	17
3.3.1	Montážní pokyny	17
3.3.2	Vyrovnaní potenciálu	18
3.3.3	Přípustná výměna těsnicích prvků	18
3.3.4	Potřebný prostor a odstupy	19
3.3.5	Potřebné nářadí	21
3.4	Montáž	22
3.4.1	Výměna těsnicího prvku	22
3.4.2	Ohýbání trubek	23
3.4.3	Zkrácení trubek	23
3.4.4	Odhrotování trubek	23
3.4.5	Lisování spoje	24
3.4.6	Zkouška těsnosti	25
3.5	Údržba	26

3.6 Likvidace \_\_\_\_\_ 26

# 1 O tomto návodu k použití

Pro tento dokument platí ochranná práva, další informace naleznete na [viega.com/legal](http://viega.com/legal).

## 1.1 Cílové skupiny

Informace v tomto návodu jsou určeny odborníkům na sanitu a topení resp. vyškolenému odbornému personálu.

Nepřípustná je montáž, instalace a příp. údržba tohoto výrobku osobami, které nemají výše uvedené vzdělání resp. kvalifikaci. Toto omezení neplatí pro možné pokyny k obsluze.

Montáž výrobků Viega se musí provádět při dodržování všeobecně uznávaných technických pravidel a návodů k použití Viega.

## 1.2 Označení upozornění

Výstražné a informační texty jsou odsazeny od ostatního textu a jsou speciálně označeny příslušnými piktogramy.



### NEBEZPEČÍ!

Tento symbol varuje před možnými, život ohrožujícími zraněními.



### VAROVÁNÍ!

Tento symbol varuje před možnými vážnými zraněními.



### UPOZORNĚNÍ!

Tento symbol varuje před možnými zraněními.



### OZNÁMENÍ!

Tento symbol varuje před možnými věcnými škodami.



*Upozornění vám poskytnou další nápomocné tipy.*

### 1.3 Poznámka k této jazykové verzi

Tento návod k použití obsahuje důležité informace k výrobku resp. výběru systému, jeho montáži a uvedení do provozu, stejně jako k jeho řádnému používání a případným opatřením pro údržbu. Tyto informace k výrobkům, jejich vlastnostem a aplikačním technikám jsou založeny na aktuálně platných normách v Evropě (např. EN) anebo v Německu (např. DIN/DVGW).

Některé pasáže v textu mohou odkazovat na technické předpisy v Evropě/Německu. Tyto předpisy by měly platit jako doporučení pro jiné země, ve kterých nejsou k dispozici příslušné národní požadavky. Příslušné národní zákony, standardy, předpisy, normy a jiné technické předpisy mají přednost před německými/evropskými směnicemi v tomto návodu: Zde uvedené informace jsou pro jiné země a oblasti nezávazné a jak již bylo řečeno, je třeba je považovat za pomůcku.

## 2 Informace o výrobku

### 2.1 Normy a pravidla

Následující normy a pravidla platí v Německu resp. v Evropě. Národní legislativu pro Českou a Slovenskou republiku najdete na českých webových stránkách pod [viega.cz/normy](http://viega.cz/normy).

#### Pravidla z oddílu: Oblasti použití

Rozsah platnosti / upozornění	Pravidla platná v Německu
Použití v hasicích zařízeních	DIN 14462
Plánování, provedení, provoz a údržba instalací pitné vody	DIN EN 1717
Plánování, provedení, provoz a údržba instalací pitné vody	DIN 1988
Plánování, provedení, provoz a údržba instalací pitné vody	VDI/DVGW 6023
Plánování, provedení, provoz a údržba instalací pitné vody	Trinkwasserordnung (TrinkwV)

#### Pravidla z oddílu: Média

Rozsah platnosti / upozornění	Pravidla platná v Německu
Vhodnost pro pitnou vodu	Trinkwasserordnung (TrinkwV)
Vhodnost pro topnou vodu v teplovodních topných zařízeních s nuceným oběhem	VDI-Richtlinie 2035, list 1 a list 2

#### Pravidla z oddílu: Těsnicí prvky

Rozsah platnosti / upozornění	Pravidla platná v Německu
Oblast použití těsnicího prvku EPDM <ul style="list-style-type: none"> <li>■ Topení</li> </ul>	DIN EN 12828

### Pravidla z oddílu: Koroze

Rozsah platnosti / upozornění	Pravidla platná v Německu
Pravidla pro vnější ochranu před korozi	DIN EN 806-2
Pravidla pro vnější ochranu před korozi	DIN 1988-200

### Pravidla z oddílu: Uskladnění

Rozsah platnosti / upozornění	Pravidla platná v Německu
Požadavky na uskladnění materiálů	DIN EN 806-4, kapitola 4.2

### Pravidla z oddílu: Zkouška těsnosti

Rozsah platnosti / upozornění	Pravidla platná v Německu
Zkouška na hotovém, ale ještě nezakrytém systému	DIN EN 806-4
Zkoušky těsnosti pro instalace vody	ZVSHK-Merkblatt: "Dichtheitsprüfungen von Trinkwasserinstallationen mit Druckluft, Inertgas oder Wasser"

### Pravidla z oddílu: Údržba

Rozsah platnosti / upozornění	Pravidla platná v Německu
Provoz a údržba instalací pitné vody	DIN EN 806-5

## 2.2 Použití v souladu se stanovením výrobce



*Použití systému v jiných než popsáných oblastech použití a pro jiná média nechte schválit servisním centrem Viega.*

### 2.2.1 Oblasti použití

Použití je mj. možné v těchto oblastech:

- Instalace pitné vody
- Průmyslová a topná zařízení



- Sprinklerová zařízení
  - mokré sprinklerové zařízení (s těsnicím prvkem EPDM)
  - mokrá / suchá sprinklerová zařízení (s těsnicím prvkem FKM)
  - suchá sprinklerová zařízení (s těsnicím prvkem FKM)
- Hasicí zařízení, viz ↗ „Pravidla z oddílu: Oblasti použití“ na straně 7
  - mokrá
  - mokrá / suchá
  - suchá
- Solární zařízení s plochými kolektory
- Solární zařízení s vakuovými kolektory (jen s těsnicím prvkem FKM)
- Tlakovzdušná zařízení
- Zařízení pro dálkové zásobování teplem (jen s těsnicím prvkem FKM)
- Parní zařízení s nízkým tlakem (jen s těsnicím prvkem FKM)
- Rozvody chladicí vody (uzavřený okruh)
- Lakovny (jen s komponentami labs-frei)

## Instalace pitné vody

Při plánování, provádění, provozu a údržbě instalací pitné vody dodržujte platné směrnice, viz ↗ „Pravidla z oddílu: Oblasti použití“ na straně 7.

## Údržba

Informujte svého zákazníka resp. provozovatele instalace pitné vody, že se instalace musí pravidelně udržovat, viz ↗ *Kapitola 3.5 „Údržba“ na straně 26.*

## Těsnicí prvek

Pro instalace pitné vody je schválen jen těsnicí prvek EPDM. Nepoužívejte žádné jiné těsnicí prvky.

## 2.2.2 Média

Systém je vhodný mj. pro následující média:

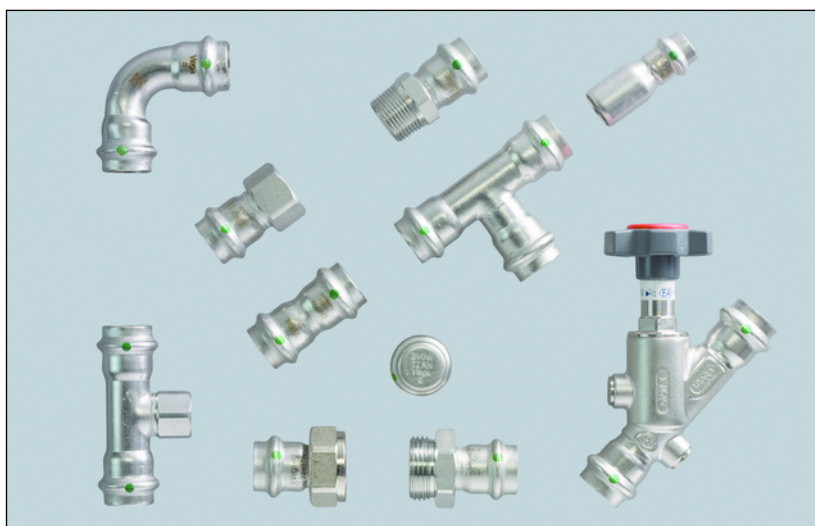
Platné směrnice viz ↗ „Pravidla z oddílu: Média“ na straně 7.

- Pitná voda:
  - bez omezení
  - maximální koncentrace chloridů 250 mg/l
- Topná voda v teplovodních topeních s nuceným oběhem
- Stlačený vzduch podle specifikace použitých těsnicích prvků
  - EPDM při koncentraci oleje < 25 mg/m<sup>3</sup>
  - FKM při koncentraci oleje ≥ 25 mg/m<sup>3</sup>
- Nemrznoucí kapalina, chladicí solanky do koncentrace 50 %
- Pára v parních zařízeních s nízkým tlakem (jen s těsnicím prvkem FKM)

## 2.3 Popis výrobku

### 2.3.1 Přehled

Potrubní systém tvoří lisovací spojky v kombinaci s nerezovými trubkami a vhodným lisovacím nářadím.



Obr. 1: Lisovací spojky Sanpress Inox

Systémové komponenty jsou k dispozici v následujících rozměrech: d 15 / 18 / 22 / 28 / 35 / 42 / 54.

### 2.3.2 Trubky

K popisovanému systému jsou k dostání následující trubky:

Typ trubky	Nerezová trubka 1.4401	Nerezová trubka 1.4521
d	15 / 18 / 22 / 28 / 35 / 42 / 54	15 / 18 / 22 / 28 / 35 / 42 / 54
Oblasti použití	Instalace pitné vody a plynu <sup>1)</sup>	Instalace pitné vody
Číslo materiálu	1.4401 (X5CrNiMo 17-12-2), s 2,3 % molybdenu pro vyšší odolnost	1.4521 (X2CrMoTi 18-2)
Hodnota PRE	24,1	24,1
Označení trubky	—	zelená čárka
Ochranné víčko	žluté	zelené

<sup>1)</sup> Instalace plynu jen v kombinaci s lisovacími spojkami Sanpress Inox G a Profipress G (jen do d 28)

### Charakteristiky trubky Sanpress (1.4401 a 1.4521)

d x s <sub>min</sub> [mm]	Objem na jeden metr trubky [l/m]	Hmotnost trubky [kg/m]
15 x 1,0	0,13	0,35
18 x 1,0	0,20	0,43
22 x 1,2	0,30	0,65
28 x 1,2	0,51	0,84
35 x 1,5	0,80	1,26
42 x 1,5	1,19	1,52
54 x 1,5	2,04	1,97

### Vedení a upevnění trubek

Pro upevnění trubek použijte jen objímky trubky s ochrannými protihlukovými vložkami bez obsahu chloridů.

Dodržujte všeobecná pravidla upevňovací techniky:

- Upevněná potrubí nepoužívejte jako držák jiných potrubí a komponent.
- Nepoužívejte žádné potrubní háky.
- Dodržujte odstup od spojek.
- Řiďte se směrem roztažnosti: naplánujte pevné a kluzné body.

Dbejte na to, abyste potrubí připevnili a od montážního tělesa odpojili tak, aby se nemohl přenášet hluk tělesa z důvodu tepelných změn délky a možných tlakových rázů na montážní těleso nebo jiné komponenty.

Dodržujte následující rozteče připevnění:

### Odstup mezi objímkami trubky

d [mm]	Rozteč připevnění objímek trubky [m]
15,0	1,25
18,0	1,50
22,0	2,00
28,0	2,25
35,0	2,75
42,0	3,00
54,0	3,50

## Délková roztažnost

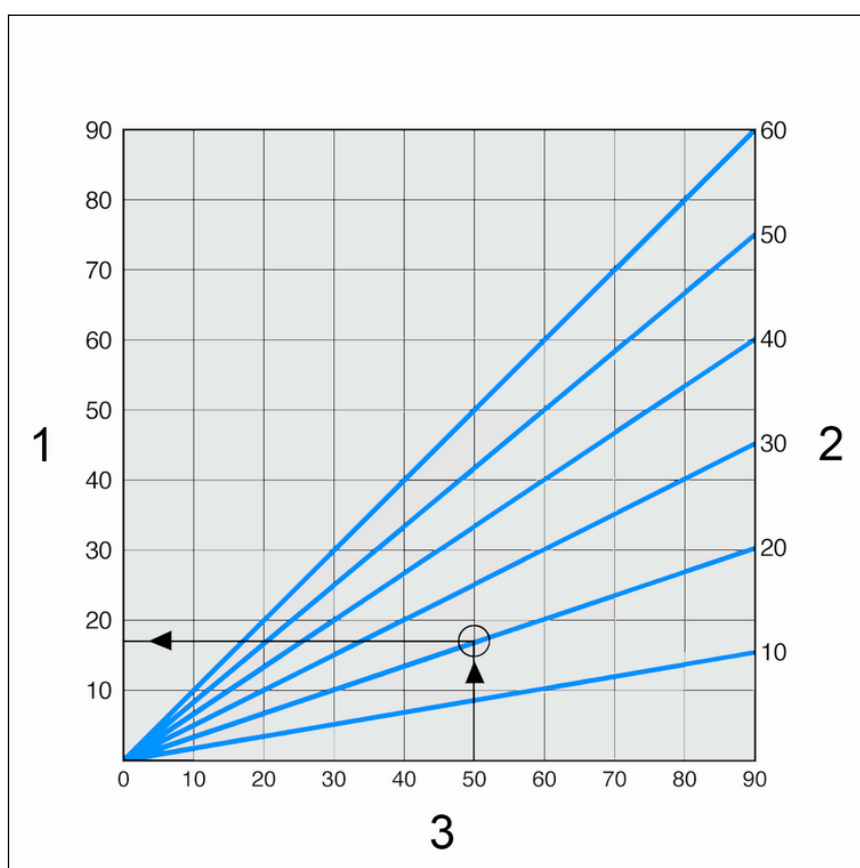
Potrubí se při zahřátí roztahují. Tepelná roztažnost závisí na materiálu. Změny délek vedou k napětí uvnitř instalace. Tato napětí se musí vyrovnat vhodnými opatřeními.

Osvědčilo se:

- pevné a kluzné body
- úseky vyrovnání roztažnosti (kompenzační ramena)
- kompenzátory

### Koeficienty tepelné roztažnosti různých materiálů trubek

Materiál	Koeficient tepelné roztažnosti $\alpha$ [mm/mK]	Příklad: Délková roztažnost u trubky délky $L = 20$ m a $\Delta T = 50$ K [mm]
ušlechtilá ocel	0,0165	16,5



Obr. 2: Délková roztažnost trubek Sanpress

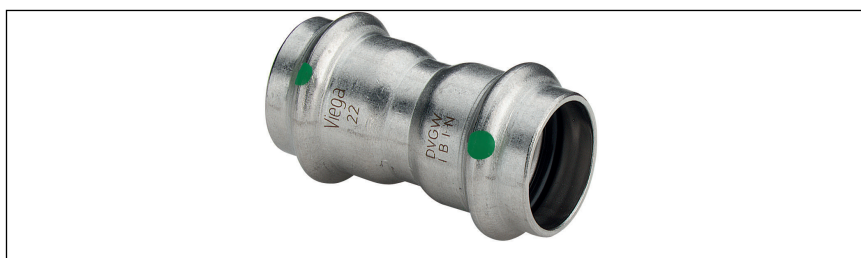
- 1 - délková roztažnost  $\rightarrow \Delta l$  [mm]  
 2 - délka trubky  $\rightarrow l_0$  [m]  
 3 - teplotní rozdíl  $\rightarrow \Delta \vartheta$  [K]

Délkovou roztažnost  $\Delta l$  lze odečíst z grafu nebo se může vypočítat podle následujícího vzorce:

$$\Delta l = \alpha \text{ [mm/mK]} \times L \text{ [m]} \times \Delta \vartheta \text{ [K]}$$

### 2.3.3 Lisovací spojky

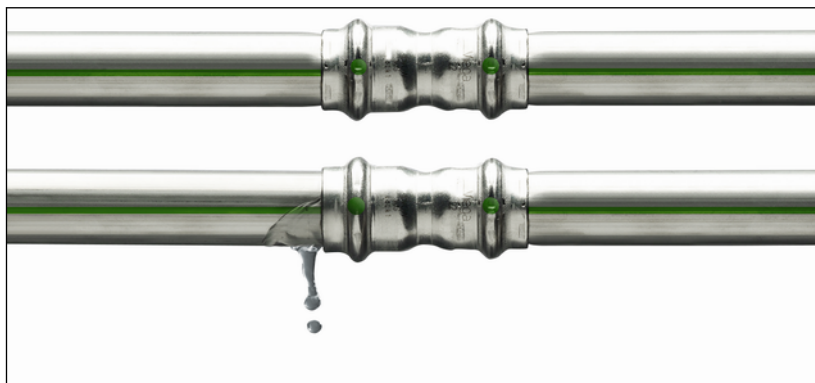
Lisovací spojky jsou nabízeny v mnoha konstrukčních typech. Přehled lisovacích spojek vhodných pro příslušný systém naleznete v katalogu.



Obr. 3: Lisovací spojky

Lisovací spojky mají po obvodu drážku, ve které je uložen těsnicí prvek. Při lisování se spojka před drážkou a za drážkou vytvaruje a neoddělitelně spojí s trubkou. Těsnicí prvek se při lisování nenatvaruje.

#### SC-Contur



Obr. 4: SC-Contur

Lisovací spojky Viega mají SC-Contur. SC-Contur je bezpečnostní technika certifikovaná DVGW, která zajišťuje, že jsou spojky v neslisovaném stavu zaručeně netěsné. Omylem neslisovaná spojení jsou při zkoušce těsnosti ihned nápadná.

Viega zaručuje, že neslisované spojky budou během zkoušky těsnosti vidět:

- u mokré zkoušky těsnosti v tlakovém rozmezí 0,1–0,65 MPa (1,0–6,5 bar)
- u suché zkoušky těsnosti v tlakovém rozmezí 22 hPa–0,3 MPa (22 mbar–3,0 bar)

## 2.3.4 Těsnicí prvky

Lisovací spojky jsou z výroby vybaveny těsnicími prvky EPDM. Pro oblasti použití s vyššími teplotami, jako např. u zařízení pro dálkové zásobování teplem nebo u parních zařízení s nízkým tlakem se lisovací spojky musí vybavit těsnicími prvky FKM.

Těsnicí prvky lze rozlišovat následujícím způsobem:

- Těsnicí prvky EPDM jsou lesklé černé.
- Těsnicí prvky FKM jsou matné černé.

### Oblast použití těsnicího prvku EPDM

Oblast použití	Pitná voda	Topení	Solární zařízení	Stlačený vzduch	Technické plyny
Oblast použití	všechny úseky potrubí	teplovodní topení s nuceným oběhem	solární okruh	všechny úseky potrubí	všechny úseky potrubí
Provozní teplota [T <sub>max</sub> ]	110 °C	110 °C	1)	60 °C	—
Provozní tlak [P <sub>max</sub> ]	1,6 MPa (16 bar)	1,6 MPa (16 bar)	0,6 MPa (6 bar)	1,6 MPa (16 bar)	—
Poznámky	—	T <sub>max</sub> : 105 °C <sup>2)</sup> 95 °C u napojení topného tělesa	pro ploché kolektory	suchý, koncentrace oleje < 25 mg / m <sup>3</sup>	1)

1) Nutné odsouhlasení servisním centrem Viega.

2) viz ↗ „Pravidla z oddílu: Těsnicí prvky“ na straně 7

### Oblast použití těsnicího prvku FKM

Oblast použití	Dálkové zásobování teplem	Solární zařízení	Stlačený vzduch
Aplikace	Zařízení pro dálkové zásobování teplem za průchodkou vnější stěnou	solární okruh	všechny úseky potrubí
Provozní teplota [T <sub>max</sub> ]	140 °C	1)	60 °C
Provozní tlak [P <sub>max</sub> ]	1,6 MPa (16 bar)	0,6 MPa (6 bar)	1,6 MPa (16 bar)
Poznámky	—	—	suchý, koncentrace oleje ≥ 25 mg / m <sup>3</sup>

1) Nutné odsouhlasení servisním centrem Viega.

## 2.3.5 Označení součástí

### Označení trubky

Označení trubek obsahují důležité údaje o vlastnosti materiálu a výrobě trubek. Mají tento význam:

- Výrobce
- Název systému
- Materiál trubky
- Osvědčení a certifikáty
- Rozměr
- Označení dodavatele
- Datum výroby
- Číslo šarže
- Značka CE
- PoV a číslo PoV
- Výrobní norma

### Označení lisovacích spojek

Lisovací spojky jsou označeny barevným bodem. Tento bod označuje SC-Contur, kde v případě neslisovaného spojení uniká zkušební médium.



Zelený bod upozorňuje na to, že systém je vhodný pro pitnou vodu a je vybaven SC-Contur.

## 2.3.6 Smíšené instalace

V instalacích pitné vody se mohou různé druhy kovů potrubních komponent navzájem ovlivňovat a např. způsobit korozi. Nesmí se tak např. závitové přechody z ušlechtilé oceli přímo spojovat s trubkami nebo závitovými tvarovkami z pozinkované oceli.



*Nesmí se přímo spojovat komponenty z ušlechtilé oceli a pozinkované oceli, v takovém případě doporučujeme použít závitové a přechodové lisovací spojky z červeného bronzu.*

V případě dotazů k tomuto tématu se obraťte na servisní centrum Viega.

## 2.4 Informace o použití

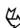
### 2.4.1 Koroze

Systém Sanpress Inox je třeba chránit před vysokými koncentracemi chloridu jako média nebo před jeho vnějším vlivem.

Příliš vysoké koncentrace chloridu mohou způsobit korozi systémů z ušlechtilé oceli.

Zabraňte vnějšímu kontaktu s materiály obsahujícími chloridy:

- Hmotnostní podíl ve vodě rozpustných chloridových iontů v izolačních materiálech nesmí překročit 0,05 %.
- Protihlukové vložky objímek trubky nesmí obsahovat vyluhovatelné chloridy.
- Nerezové trubky nesmí přijít do kontaktu se stavebními hmotami s obsahem chloridu nebo s maltou.

Je-li zapotřebí vnější ochrana před korozí, dodržujte platné směrnice, viz  „Pravidla z oddílu: Koroze“ na straně 8.



*Systém Sanpress Inox lze použít pro veškerou pitnou vodu.*

*Koncentrace chloridů v médiu nesmí překročit maximální hodnotu 250 mg/l.*

*Tento chlorid není dezinfekčním prostředkem, ale součástí mořské a kuchyňské soli (chlorid sodný).*



# 3 Manipulace

## 3.1 Transport

Při transportu trubek dodržujte následující:

- Neposouvejte trubky přes hrany náložní plochy. Mohl by se poškodit jejich povrch.
- Při transportu trubky zajistěte. Při sklouznutí by se trubky mohly ohnout.
- Nepoškodte ochranná víčka na koncích trubek a odstraňte je až bezprostředně před montáží. Poškozené konce trubek se již nesmí lisovat.

## 3.2 Skladování

Při skladování dodržujte požadavky platných směrnic, viz ☞ „Pravidla z oddílu: Uskladnění“ na straně 8.

- Všechny komponenty skladujte v suchu a čistotě.
- Neskladujte komponenty přímo na zemi.
- Pro uskladnění trubek vytvořte minimálně tři dosedací body.
- Různé rozměry trubek skladujte pokud možno odděleně.  
Není-li možné oddělené skladování, uložte malé rozměry na velkých rozměrech.
- Povrch čistěte jen čisticím prostředkem na ušlechtilou ocel.
- Pro prevenci proti kontaktní korozi skladujte odděleně trubky z různých materiálů.

## 3.3 Informace k montáži

### 3.3.1 Montážní pokyny

#### Kontrola systémových komponent

Při transportu a skladování se mohou systémové komponenty příp. poškodit.

- Zkontrolujte všechny díly.
- Poškozené komponenty vyměňte.
- Poškozené komponenty neopravujte.
- Znečištěné komponenty se nesmí instalovat.

### 3.3.2 Vyrovnání potenciálu



#### NEBEZPEČÍ!

#### Nebezpečí poranění elektrickým proudem

Poranění elektrickým proudem může mít za následek těžká až smrtelná zranění.

Jelikož jsou všechny kovové potrubní systémy vodivé, může neúmyslný kontakt s dílem, který vede síťové napětí způsobit, že bude pod napětím celý potrubní systém a připojené kovové komponenty (např. topná tělesa).

- Nechte práce na elektrické soustavě provádět jen kvalifikované elektrikáře.
- Napojte kovové potrubní systémy vždy do vyrovnání potenciálů.



*Zřizovatel elektrického zařízení je odpovědný za to, že bude přezkoušeno resp. zajištěno vyrovnání potenciálů.*

### 3.3.3 Přípustná výměna těsnicích prvků



#### *Důležité upozornění*

*Těsnicí prvky v lisovacích spojkách jsou díky svým materiálově specifickým vlastnostem sladěny s příslušnými médii resp. oblastmi použití potrubních systémů a zpravidla jsou certifikovány jen pro ně.*

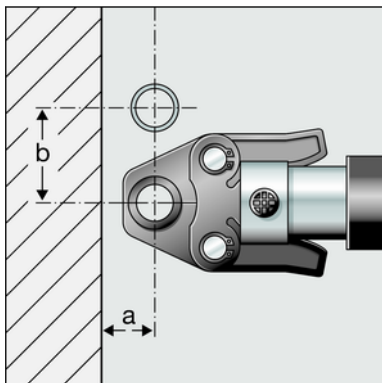
*Výměna těsnicího prvku je ze zásady přípustná. Těsnicí prvek se musí vyměnit za náhradní díl určený k danému účelu použití ↪ Kapitola 2.3.4 „Těsnicí prvky“ na straně 14. Použití jiných těsnicích prvků není přípustné.*

Výměna těsnicího prvku je přípustná v následujících situacích:

- když je těsnicí prvek v lisovací spojnici zjevně poškozený a má se vyměnit za náhradní těsnicí prvek Viega ze stejného materiálu
- když se má vyměnit těsnicí prvek EPDM za těsnicí prvek FKM (vyšší teplotní odolnost, např. pro průmyslové použití)

### 3.3.4 Potřebný prostor a odstupy

#### Lisování mezi potrubími

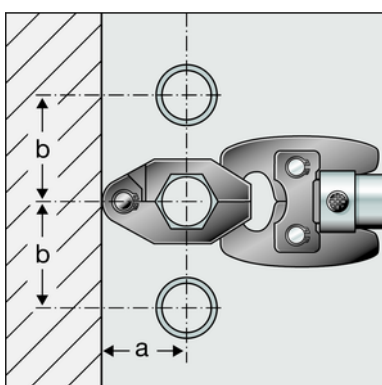


Potřebný prostor PT1, Typ 2 (PT2), PT3-EH, PT3-AH, Pressgun 4B, 4E, 5

d	15	18	22	28	35	42	54
a [mm]	20	20	25	25	30	45	50
b [mm]	50	55	60	70	85	100	115

Potřebný prostor Picco, Pressgun Picco

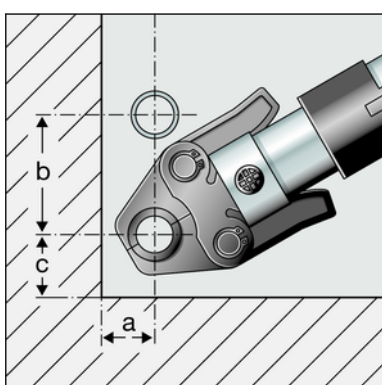
d	15	18	22	28	35
a [mm]	25	25	25	25	25
b [mm]	60	60	65	65	65



Potřebný prostor pro lisovací prsteneč

d	15	18	22	28	35	42	54
a [mm]	40	45	45	50	55	60	65
b [mm]	50	55	60	70	75	85	90

#### Lisování mezi trubkou a stěnou

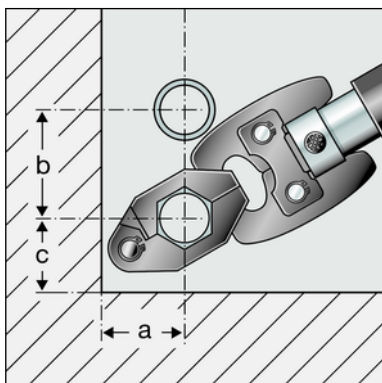


Potřebný prostor PT1, Typ 2 (PT2), PT3-EH, PT3-AH, Pressgun 4B, 4E, 5

d	15	18	22	28	35	42	54
a [mm]	25	25	30	30	50	50	55
b [mm]	65	75	80	85	95	115	140
c [mm]	40	40	40	50	50	70	80

Potřebný prostor Picco, Pressgun Picco

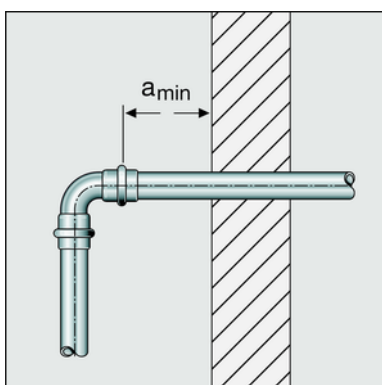
d	15	18	22	28	35
a [mm]	30	30	30	30	30
b [mm]	70	70	75	80	80
c [mm]	40	40	40	40	40



### Potřebný prostor pro lisovací prsteneč

d	15	18	22	28	35	42	54
a [mm]	40	45	45	50	55	60	65
b [mm]	50	55	60	70	75	85	90
c [mm]	35	40	40	45	50	55	65

### Odstup od stěn



### Minimální odstup při d 15–54

lisovací nástroj	$a_{min}$ [mm]
PT1	45
Typ 2 (PT2)	50
Typ PT3-EH	
Typ PT3-AH	
Pressgun 4E / 4B	
Pressgun 5	35
Picco / Pressgun Picco	

### Odstup mezi slisovanými spoji

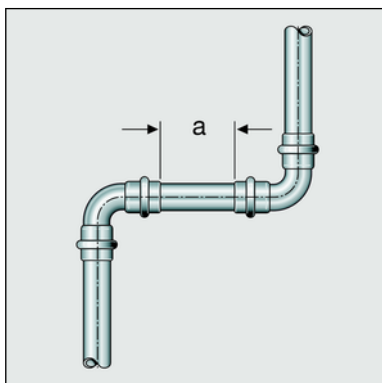


#### OZNÁMENÍ!

#### Netěsné lisované spoje z důvodu příliš krátkých trubek!

Pokud se na jednu trubku mají nasadit dvě lisovací spojky bez odstupů za sebou, nesmí být trubka příliš krátká. Pokud není trubka při lisování zasunutá v lisovací spojce až do určité hloubky zasunutí, může být spoj netěsný.

U trubek s průměrem d 15–28 mm musí délka trubky odpovídat minimálně celkové hloubce zasunutí obou lisovacích spojek.



### Minimální odstup u lisovacích čelistí d 15–54

d	a <sub>min</sub> [mm]
15	0
18	0
22	0
28	0
35	10
42	15
54	25

### Rozměrové údaje Z

Rozměrové údaje Z naleznete na straně příslušného výrobku v online katalogu.

### 3.3.5 Potřebné nářadí

Pro vytvoření lisovaného spoje je zapotřebí následující nářadí:

- ořezávač trubek nebo pila na kov s jemnými zuby
- odhrotovač a barevná tužka pro vyznačení
- lisovací nástroj s konstantní lisovací silou
- lisovací čelisti nebo lisovací prstenec s příslušnou tažnou čelistí, vhodnou pro průměr trubky a s vhodným profilem



Obr. 5: Lisovací čelisti

Doporučené lisovací nástroje Viega:

- Pressgun 5
- Pressgun Picco
- Pressgun 4E / 4B
- Picco
- Typ PT3-AH

- Typ PT3-H / EH
- Typ 2 (PT2)

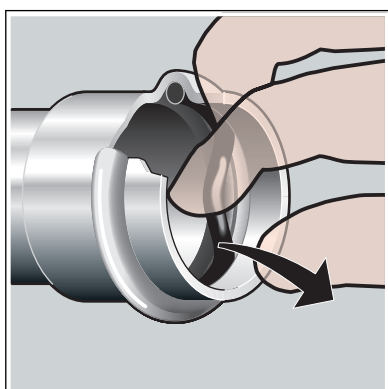
## 3.4 Montáž

### 3.4.1 Výměna těsnicího prvku

#### Odstranění těsnicího prvku

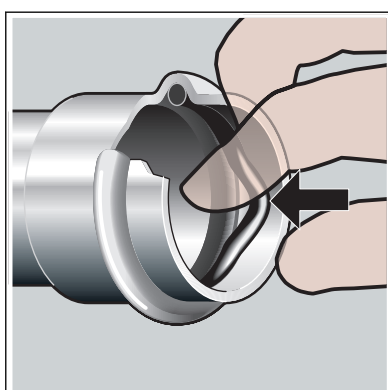


*Při odstraňování těsnicího prvku nepoužívejte žádné předměty s ostrými hranami. Tyto předměty by mohly poškodit těsnicí prvek nebo drážku.*



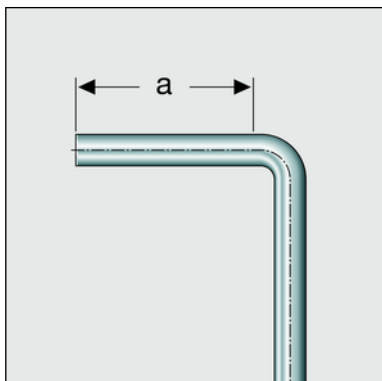
- Odstraňte těsnicí prvek z drážky.

#### Vsazení těsnicího prvku



- Vsadte nový, nepoškozený těsnicí prvek do drážky.
- Ujistěte se, že je těsnicí prvek dokonale uložen v drážce.

### 3.4.2 Ohýbání trubek



Trubky v rozměrech d 15, 18, 22 a 28 lze za studena ohýbat běžnými ohýbacími pomůckami (poloměr minimálně 3,5 x d).

Konce trubek (a) musí být dlouhé minimálně 50 mm, aby se mohly správně nasunout lisovací spojky.

### 3.4.3 Zkrácení trubek



#### OZNÁMENÍ!

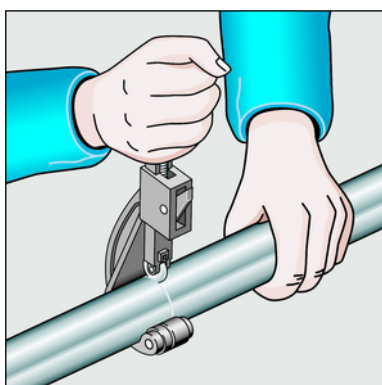
**Netěsné lisované spoje z důvodu poškozeného materiálu!**

V případě poškozených trubek nebo těsnicích prvků mohou být lisované spoje netěsné.

Aby se zabránilo poškození trubek a těsnicích prvků, dodržujte následující pokyny:

- Pro zkracování nepoužívejte řezací kotouče (úhlové brusky) nebo řezací hořáky.
- Nepoužívejte tuky ani oleje (jako např. řezací olej).

Informace k nářadí viz také ↗ *Kapitola 3.3.5 „Potřebné nářadí“ na straně 21.*



- Odborně přeřízněte trubku řezačkou na trubky nebo pilou na kov s jemnými zuby.

Nevytvořte přitom rýhy na povrchu trubky.

### 3.4.4 Odhrotování trubek

Konce trubek se po zkrácení musí zevnitř i vně pečlivě odhrotovat.

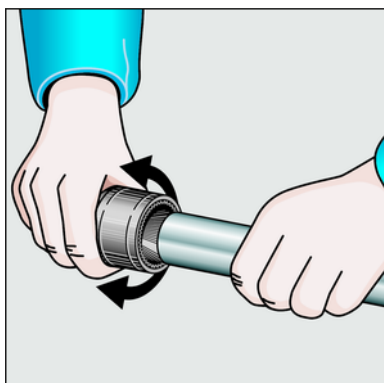
Odstraněním otřepů se zabrání poškození těsnicího prvku nebo vzpříčení lisovací spojky při montáži. Doporučujeme použít odhrotovač (model 2292.2).



### OZNÁMENÍ!

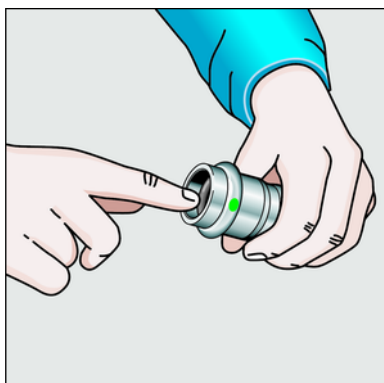
#### Poškození nesprávným nářadím!

Pro odstranění otřepů nepoužívejte brusný kotouč nebo podobné nářadí. Trubky by se tím mohly poškodit.



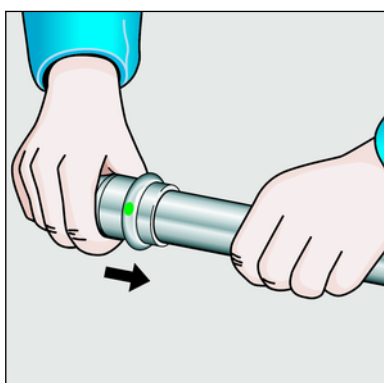
- Odstraňte otřepy z vnitřní i vnější strany trubky.

### 3.4.5 Lisování spoje



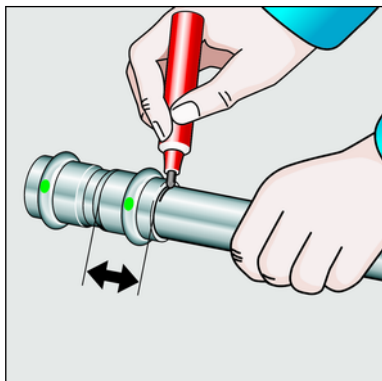
#### Předpoklady:

- Konec trubky není ohnutý nebo poškozený.
- Trubka je odhrotovaná.
- V lisovací spojnici se nachází správný těsnicí prvek.  
EPDM = černý lesklý  
FKM = černý matný
- Těsnicí prvek je nepoškozený.
- Těsnicí prvek se nachází dokonale v drážce.

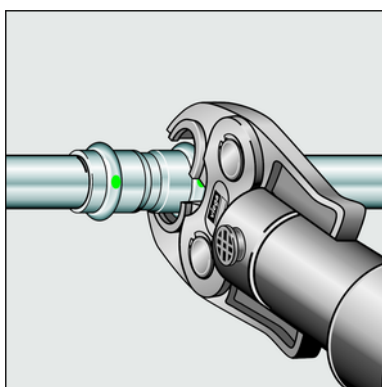


- Nasuňte lisovací spojku až na doraz na trubku.





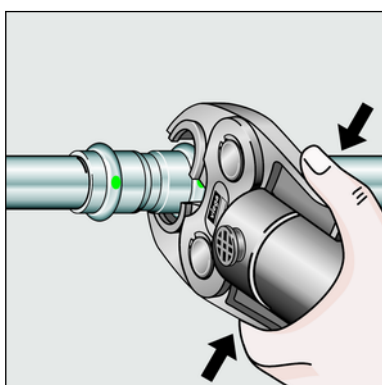
- Označte hloubku zasunutí.



- Nasadte lisovací čelist do lisovacího nástroje a zasuňte přídržovací čep až zapadne.

**INFO! Dodržujte návod k lisovacímu nářadí.**

- Otevřete lisovací čelist a nasadte ji kolmo na spojku.
- Zkontrolujte hloubku zasunutí podle značky.
- Ujistěte se, že je lisovací čelist usazená uprostřed na drážce lisovací spojky.



- Provedte proces lisování.

- Otevřete a odstraňte lisovací čelist.
  - ⇒ Spoj je slisovaný.

### 3.4.6 Zkouška těsnosti

Před uvedením do provozu musí instalatér provést zkoušku těsnosti. Tuto zkoušku provedte na hotovém, ale ještě nezakrytém systému.

Dodržujte platné směrnice, viz ☞ „Pravidla z oddílu: Zkouška těsnosti“ na straně 8.

Rovněž u instalací pro nepitnou vodu provádějte zkoušku těsnosti podle platných směrnic, viz ☞ „Pravidla z oddílu: Zkouška těsnosti“ na straně 8.

Výsledek dokumentujte.

### **3.5 Údržba**

Při provozu a údržbě instalací pitné vody dodržujte platné směrnice, viz ☞ „Pravidla z oddílu: Údržba“ na straně 8.

### **3.6 Likvidace**

Výrobek a obaly roztřídte podle příslušných skupin materiálů (např. papír, kovy, plasty nebo neželezné kovy) a zlikvidujte podle platných národních zákonů.